



**EURACOM®**  
18x - 18xF

Montage der Tk-Anlage

## Wichtige Hinweise vorab

Zur Inbetriebnahme Ihrer Telekommunikationsanlage (Tk-Anlage) ist eine Personenzulassung nicht erforderlich, da Ihre Anlage mittels Steckvorrichtung direkt an die Abschlußeinrichtung (NTBA) Ihres Netzanbieters anschaltbar ist. Betreiben Sie Ihre Anlage mit zwei oder mehr Basisanschlüssen, ist die Installation von einem dafür zugelassenen Fachbetrieb auszuführen.

### Beachten Sie zu Ihrer Sicherheit

---

**ACHTUNG!**

Vor Öffnen des Gerätes immer Netzstecker ziehen.

**ACHTUNG!**

Alle Anschlußleitungen Ihrer ISDN-Tk-Anlage nur bei gezogenem 230-V-Netzstecker anschließen oder entfernen.

**ACHTUNG!**

Während eines Gewitters keine Installation vornehmen. Es besteht die Gefahr eines Blitzschlages.

**ACHTUNG!**

Achten Sie beim Bohren von Montagelöchern auf verdeckte Leitungen wie z.B. Strom-, Wasser- oder Gasleitungen.

**ACHTUNG!**

Falls Sie eine interne Anschlußleitung Ihrer Tk-Anlage aus dem Gebäude raus ins Freie legen, müssen Sie einen entsprechenden Blitzschutz installieren. Fragen Sie hierzu Ihren Fachhändler.

**ACHTUNG!**

Gerät kann durch elektrostatische Entladung beschädigt werden. Unmittelbar vor Beginn der Montage und Installation geerdeten, metallischen Gegenstand berühren (z.B. Wasserleitung oder Heizung).

---

### Unser Beitrag zum Umweltschutz

---

- Diese Gebrauchsanweisung ist auf chlorfreiem Papier gedruckt.
- Alle Kunststoffteile Ihrer Tk-Anlage bestehen aus einem voll recyclebaren Material (PC+ABS-FR).

## EURACOM montieren

### 1

<b>Bevor Sie loslegen</b>	<b>5</b>
Was Sie auf jeden Fall lesen sollten	5
Erklärung der Symbole	5
<b>Lieferumfang prüfen</b>	<b>6</b>
<b>Ans Stromnetz anschließen</b>	<b>6</b>
<b>Montageort auswählen</b>	<b>6</b>
<b>An die Wand montieren</b>	<b>7</b>

## EURACOM einrichten

### 2

<b>Anschlußsysteme EURACOM 18x und 18xF - Unterschiede</b>	<b>8</b>
<b>Anschlußklemmen-Beschreibung</b>	<b>9</b>
Und so schließen Sie die Tk-Anlage an	10
<b>Analoge Teilnehmer anschließen</b>	<b>11</b>
Anschließen und Lösen der analogen Teilnehmer bei einer EURACOM 18xF	11
<b>Interne ISDN-Teilnehmer anschließen</b>	<b>12</b>
<b>Internen S<sub>0</sub>-Bus für Endgerätebetrieb verdrahten</b>	<b>13</b>
<b>Externe Musikquelle für Wartemusik anschließen</b>	<b>14</b>
<b>Sensor und Aktor anschließen</b>	<b>14</b>
<b>Türstation (TFE) anschließen</b>	<b>15</b>
<b>Tk-Anlage auf Türstationsbetrieb einstellen</b>	<b>16</b>
TFE-Betrieb mit MD-Modul	16

---

# Inhalt

---

TFE-Betrieb ohne MD-Modul	16
<b>Fernmeldebetriebserde anschließen</b>	<b>17</b>
<b>PC und Drucker anschließen</b>	<b>18</b>
<b>Euro-ISDN-Anschluß herstellen</b>	<b>19</b>
Anschlußvarianten für EURACOM 180F, 180	19
Anschlußvarianten für EURACOM 181F, 181	20
Anschlußvarianten für EURACOM 182F, 182	21
Mehrgeräteanschluß	23
Anlagenanschluß	23
Netzausfall und Notbetriebsfunktionen bei EURACOM 181F, 182F	24
Notbetriebsfunktionen	24
<b>Zwei Tk-Anlagen vernetzen</b>	<b>25</b>
<b>Möglichkeiten der Vernetzung</b>	<b>25</b>
<b>Anschlußvarianten für vernetzte Anlagen</b>	<b>27</b>
<b>EURACOM 181F, 181, 182F, 182 als Masteranlage einrichten</b>	<b>27</b>
<b>EURACOM 180F, 180, 181F, 181, 182F, 182 als Slaveanlage einrichten</b>	<b>28</b>
<b>Vernetzte Anlagen verdrahten</b>	<b>29</b>
<b>Vernetzte Anlagen konfigurieren</b>	<b>29</b>
<b>Was kann man nachrüsten, und was bringt es?</b>	<b>30</b>
MS <sub>0</sub> -Modul	30
MD-Modul	30
<b>MS<sub>0</sub>-Modul nachrüsten</b>	<b>31</b>
<b>MD-Modul nachrüsten</b>	<b>32</b>
<b>Technische Daten</b>	<b>33</b>
System 181F, 181 und 182F, 182 mit variablen digitalen Euro-ISDN-Anschlüssen	35

## EURACOM erweitern

### 3

Mit der EURACOM 180F, 181F, 182F bzw. der EURACOM 180, 181, 182 haben Sie sich für ein hochwertiges und zukunftssicheres Produkt entschieden. Dieses Gerät bietet Ihnen alle Vorteile des digitalen Euro-ISDN-Netzes (DSS1) bei Anschluß an einem Mehrgeräte- oder Anlagenanschluß – und das bei weiterer Verwendung Ihrer bereits vorhandenen analogen Endgeräte.

Durch die Update-Fähigkeit Ihrer Anlage – per Software bei der EURACOM 180F, 181F, 182F oder durch Wechsel des Programmbausteins bei der EURACOM 180,181,182 – stehen Ihnen die Leistungsmerkmale moderner digitaler Kommunikation heute und auch morgen komfortabel zur Verfügung.

Die Entwicklung bleibt nicht stehen. **Der Hersteller behält sich daher Änderungen der Hard- und Software sowie der Gebrauchsanweisungen auch ohne vorherige Ankündigung vor.**



## Bevor Sie loslegen

Lesen Sie diese Gebrauchsanweisung sorgfältig durch, um Ihre Tk-Anlage fehlerfrei installieren zu können. Zum Lieferumfang Ihrer Tk-Anlage gehört eine umfangreiche Dokumentation:

- eine Gebrauchsanweisung „Montage“
- eine Gebrauchsanweisung „Konfiguration“
- eine Gebrauchsanweisung „Bedienung“

Die Gebrauchsanweisung „Montage“, die Sie gerade lesen, enthält zunächst nur die Informationen, die Sie zum Installieren Ihrer Tk-Anlage benötigen. So können Sie möglichst schnell mit der individuellen Konfiguration Ihrer Tk-Anlage beginnen oder die Voreinstellung beibehalten.

### Was Sie auf jeden Fall lesen sollten

Lesen Sie auf jeden Fall das Kapitel Sicherheitshinweise (siehe Innenseite des Umschlags) und auch die vereinzeltten Sicherheitshinweise (mit den Symbolen  und ) in dieser Gebrauchsanweisung.

### Erklärung der Symbole



#### **ACHTUNG!**

So gekennzeichnete Passagen weisen auf mögliche Gefährdungen von Personen hin.



#### **ACHTUNG!**

So gekennzeichnete Passagen weisen auf mögliche Gefährdungen des Gerätes durch elektrostatische Entladung hin.

## Lieferumfang prüfen

Prüfen Sie den Lieferumfang anhand Ihrer Bestellung. Folgende Teile müssen in jedem Fall im Lieferumfang enthalten sein:

- EURACOM-Tk-Anlage
- Gebrauchsanweisung „Montage“
- Gebrauchsanweisung „Konfiguration“
- Gebrauchsanweisung „Bedienung“
- CD mit PC-Programmen im Umschlag der Gebrauchsanweisung „Konfiguration“
- S<sub>0</sub>-Verbindungskabel
- Verbindungskabel für Anschluß Tk-Anlage / PC
- Adapter 9polig auf 25polig
- Dübel und Schrauben
- Anschlußklemmen

Werfen Sie die Verpackung Ihrer Tk-Anlage nicht unbedingt weg. Sollten Sie Ihre Tk-Anlage an einem anderen Ort aufstellen, so können Sie diese in der Verpackung bequem und sicher transportieren (Umzug, Garantiefall). Möchten Sie die Verpackung dennoch wegwerfen, führen Sie diese bitte den entsprechenden Verwertungsstellen zu.

## Ans Stromnetz anschließen

Schließen Sie Ihre Tk-Anlage erst nach der Montage und Überprüfung aller Anschlüsse und bei geschlossenem Gehäuse an ein 230-V-Stromnetz an.

Schließen Sie Ihre Tk-Anlage an einen separaten Stromkreis an. Dadurch fällt Ihre Tk-Anlage nicht aus, falls es einen Kurzschluß durch andere Geräte gibt.

## Montageort auswählen

Installieren Sie Ihre Tk-Anlage an einem trockenen und nicht explosionsgefährdeten Ort. Die Umgebungstemperatur darf den Bereich von 5° bis 40° nicht über- bzw. unterschreiten. Der Mindestabstand des Gehäuses zu anderen Begrenzungen muß mindestens 10 cm betragen. Montieren Sie die Anlage mit den Anschlußklemmen nach unten auf eine ebene, tragfähige Wand.

Installieren Sie Ihre Tk-Anlage nicht

- in der Nähe von Klimaanlage, Heizkörpern
- in der Nähe von Geräten mit unzulässiger Störstrahlung
- an feuchten Orten oder Orten mit direkter Sonneneinstrahlung
- in einer übermäßig staubigen Umgebung
- an einem Ort, an dem sie mit Chemikalien bespritzt werden könnte

## An die Wand montieren

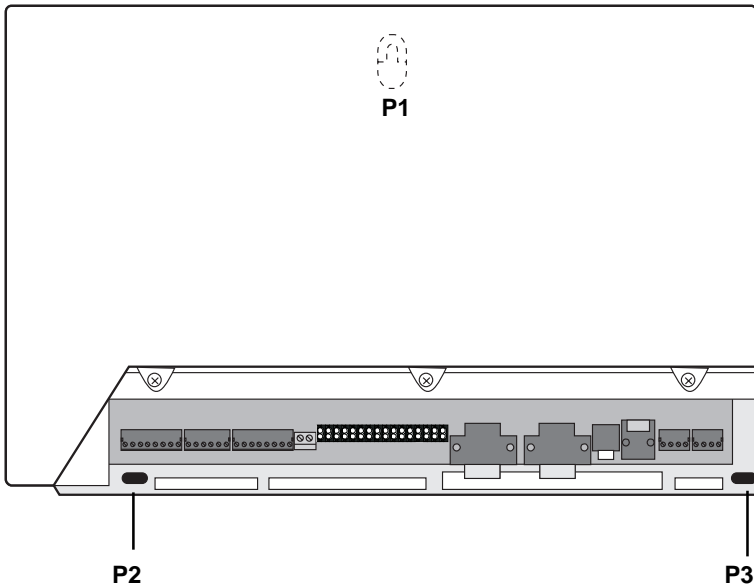


### ACHTUNG!

Achten Sie beim Bohren von Montagelöchern auf verdeckte Leitungen wie z.B. Strom-, Wasser- oder Gasleitungen.

Befestigen Sie die Anlage bei Unterputzleitungen so, daß die entsprechenden Leitungen durch die Klemmraumöffnung der Unterseite laufen. Ihre Anlage können Sie an drei Befestigungspunkten an eine Wand wie folgt schrauben:

- ▶ Abdeckkappe der Tk-Anlage entfernen. Hierzu fassen Sie die Abdeckkappe mit beiden Daumen an der oberen Kante an und drücken die Kappe schräg nach vorne ab.
- ▶ Montageloch P1 an der entsprechenden Wand markieren, Loch bohren, Dübel einsetzen und Schraube eindrehen.
- ▶ Tk-Anlage an der Schraube einhängen, waagrecht ausrichten und Montagelöcher P2 und P3 markieren. Tk-Anlage wieder aushängen.
- ▶ Montagelöcher P2 und P3 bohren und Dübel einsetzen.
- ▶ Tk-Anlage an P1 einhängen und mit P2 und P3 verschrauben.



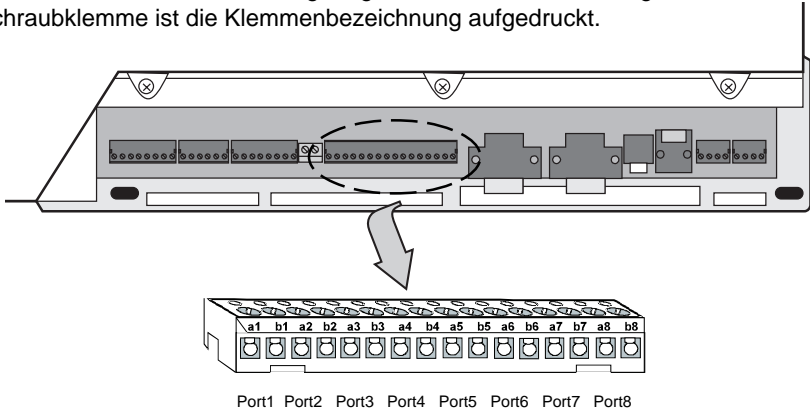
Darstellung der Befestigungspunkte für die Anbringung der Tk-Anlage an einer Wand

## Anschlußsysteme EURACOM 18x und 18xF - Unterschiede

Entsprechend dem Typ Ihrer Tk-Anlage finden Sie zwischen den EURACOM 18xF und den EURACOM 18x-Systemen eine unterschiedliche Anschlußtechnik vor. Speziell im Anschlußbereich der analogen Ports unterscheiden sich beide Anlagentypen in der Anschlußtechnik.

### Anschlußsystem einer EURACOM 18x

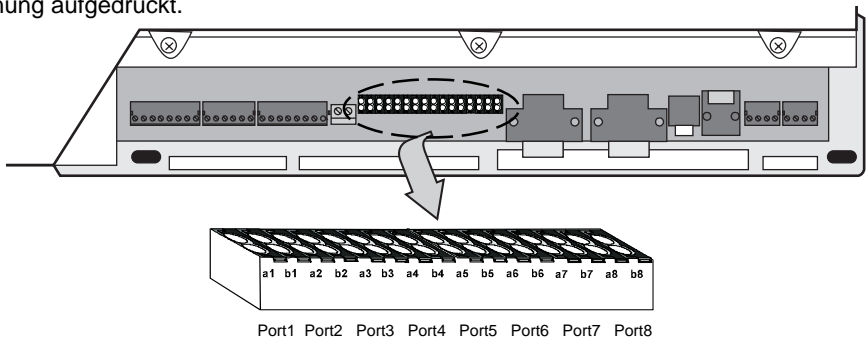
Die Ausführung des Anschlusses für die analogen Teilnehmer (auch analoge Ports genannt) erfolgt über eine 16-polige steckbare Schraubklemme. Der Anschlußdraht wird hier in die vordere Öffnung eingeführt und von oben festgeschraubt. Auf der Schraubklemme ist die Klemmenbezeichnung aufgedruckt.



Steckerleistenbelegung für den Anschluß der 8 analogen Teilnehmer an eine EURACOM 18x

### Anschlußsystem einer EURACOM 18xF

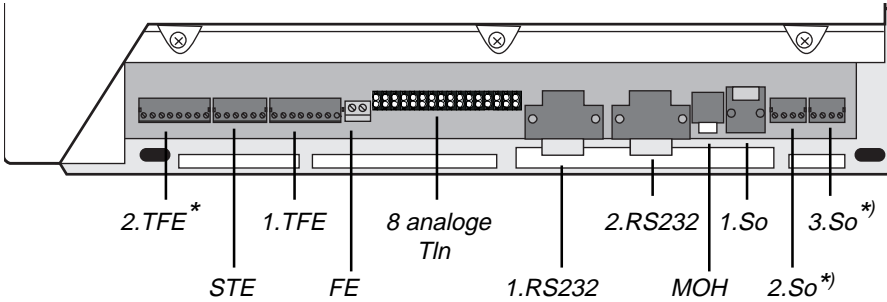
Die Ausführung des Anschlusses für die analogen Teilnehmer (analoge Ports) erfolgt über eine 16-polige Steckklemmenleiste. Der Anschlußdraht wird in die Öffnung eingeführt und rastet dann ein. Auf der Steckklemmenleiste ist die Klemmenbezeichnung aufgedruckt.



Steckerleistenbelegung für den Anschluß der 8 analogen Teilnehmer an eine EURACOM 18xF



## Anschlußklemmen - Beschreibung



Anschlußname	Klemmenbezeichnung	Wofür ist der Anschluß?
1.S <sub>0</sub>		1. ISDN-Schnittstelle, Basisnetzanschluß (Westernbuchse)
2.S <sub>0</sub> <sup>*)</sup>	a1 b1 a2 b2	Anschluß für internen / externen ISDN-Port (EURACOM 181F, 181)
3.S <sub>0</sub> <sup>*)</sup>	a1 b1 a2 b2	Anschluß für internen / externen ISDN-Port (EURACOM 182F, 182)
1. TFE	KT-KT' a-b TO-TO' TS-TS'	Anschlüsse für potentialfreien Klingeltaster gleichstromfreier Sprechkreis Anschlüsse zur Ansteuerung des Türöffner-Relais Anschlüsse für ein Relais
2. TFE <sup>*)</sup>	KT-KT' a-b TO-TO' TS-TS'	Anschlüsse für potentialfreien Klingeltaster gleichstromfreier Sprechkreis Anschlüsse zur Ansteuerung des Türöffner-Relais Anschlüsse für ein Relais
STE	S1-S1' A1-A1', A2-A2'	Anschlüsse für potentialfreien Alarmkontakt Anschlüsse für Steuerrelais 1 und 2 oder für Zweitwecker 1 und 2
FE		Fernmeldebetriebs Erde
8 analoge Tln	a1-b1 .. a8-b8	Anschlüsse für analoge Endgeräte
1. und 2. RS232		serielle Schnittstellen für Drucker bzw. PC
MOH		Anschluß für externe Musikquelle (Wartemusik)

<sup>\*)</sup> Diese Schnittstellen sind in der Anlage integriert, können jedoch nur bei Benutzung eines Erweiterungsmoduls aktiviert werden!

## Und so schließen Sie die Tk-Anlage an:

---

- ▶ Wenn Sie eine EURACOM 180/181 oder 182 anschließen möchten, dann verdrahten Sie die Anschlußleitungen mit den steckbaren Schraubklemmen (im Lieferumfang enthalten). Auf den Schraubklemmen ist die Klemmenbezeichnung aufgedruckt.

Wenn Sie eine EURACOM 180F/181F oder 182F installieren, dann verdrahten Sie die Anschlußleitungen der analogen Teilnehmer mit den Steckklemmen und alle anderen Anschlußleitungen mit den steckbaren Schraubklemmen (im Lieferumfang enthalten). Auf allen Anschlußklemmen ist die Klemmenbezeichnung aufgedruckt.

Ordnen Sie den verschiedenen Klemmenanschlüssen die richtige Leitung zu.

- ▶ Stecken Sie die Schraubklemmen auf die entsprechenden Steckplätze (--> Zeichnung auf Seite 8).
- ▶ Stecken Sie das beiliegende ISDN-Anschlußkabel in den Steckplatz der 1. S<sub>0</sub>-Schnittstelle der Anlage. Stecken Sie das andere Kabelende nach erfolgter Installation aller Anschlüsse und bei verschlossenem Gehäuse in die Anschlußbuchse Ihres ISDN-Basisanschlusses.



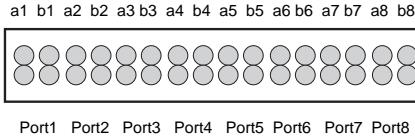
### **ACHTUNG!**

Falls Sie eine interne Anschlußleitung Ihrer Tk-Anlage aus dem Gebäude raus ins Freie legen, müssen Sie einen entsprechenden Blitzschutz installieren. Fragen Sie hierzu Ihren Fachhändler.

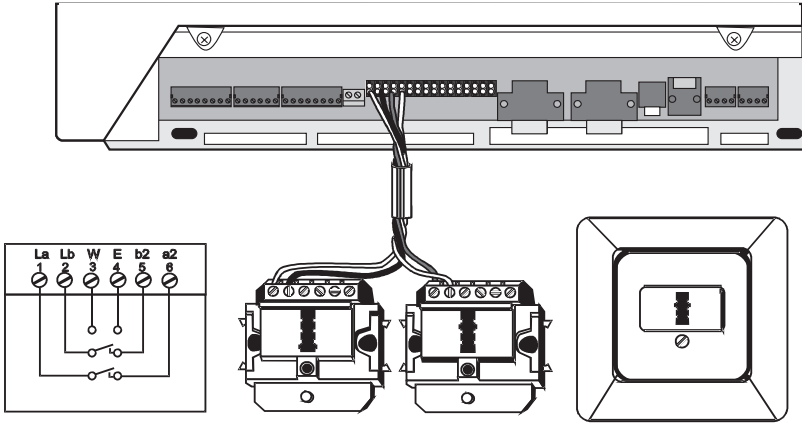
---

## Analoge Teilnehmer anschließen

Sie können 8 analoge Teilnehmer anschließen, die Sie entsprechend der Anschlußzeichnung mit den beiden Anschlußdrähten an die gewünschten Steckklemmen (Port 1 bis Port 8) anschließen. Die Polung der Drähte spielt keine Rolle.



Steckerleistenbelegung einer EURACOM 18xF für den Anschluß der 8 analogen Teiln.

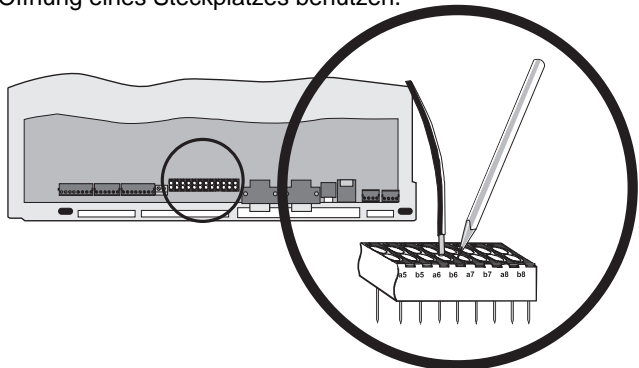


Anschluß der analogen Teilnehmer (von TAE-Dose zur Tk-Anlage)

## Anschließen und Lösen der analogen Teilnehmer bei einer EURACOM 18xF

Sie nehmen z.B. einen Stift und pressen dessen Spitze auf den orangefarbenen Rand des entsprechenden Steckplatzes.

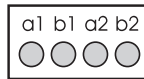
Dabei stecken Sie den Draht in die Öffnung bzw. zum Lösen der Verbindung ziehen Sie diesen wieder aus der Öffnung heraus (siehe Abb.). Sie können sowohl die vordere als auch die hintere Öffnung eines Steckplatzes benutzen.



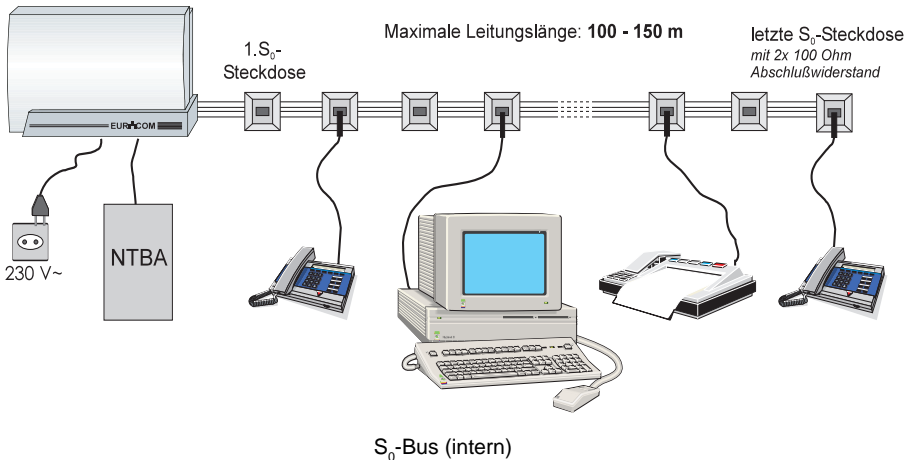
## Interne ISDN-Teilnehmer anschließen

An jedem internen  $S_0$ -Bus können Sie bis zu 12 ISDN-Anschlußdosen verlegen und an diesen Dosen bis zu 8 ISDN-Endgeräte, z.B. ISDN-Telefone, ISDN-PC-Karten, betreiben. Sie können auch ISDN-Geräte benutzen, die nicht über eine eigene Stromversorgung verfügen. Dabei sind folgende Kombinationen möglich:

- 4 ISDN-Geräte mit Speisungsbedarf bis 1 Watt und 4 ISDN-Geräte ohne Speisungsbedarf, z.B. PC-Karten
- 8 ISDN-Geräte ohne Speisungsbedarf
- eine Kombination, z.B. zwei gespeiste plus 6 ungespeiste ISDN-Geräte

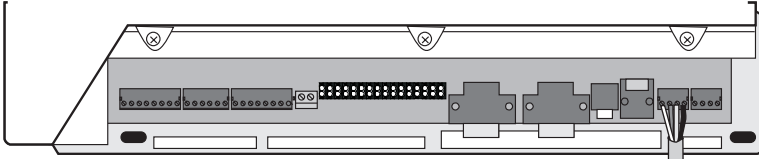


Steckerleistenbelegung für den Anschluß der ISDN-Ports 2 und 3

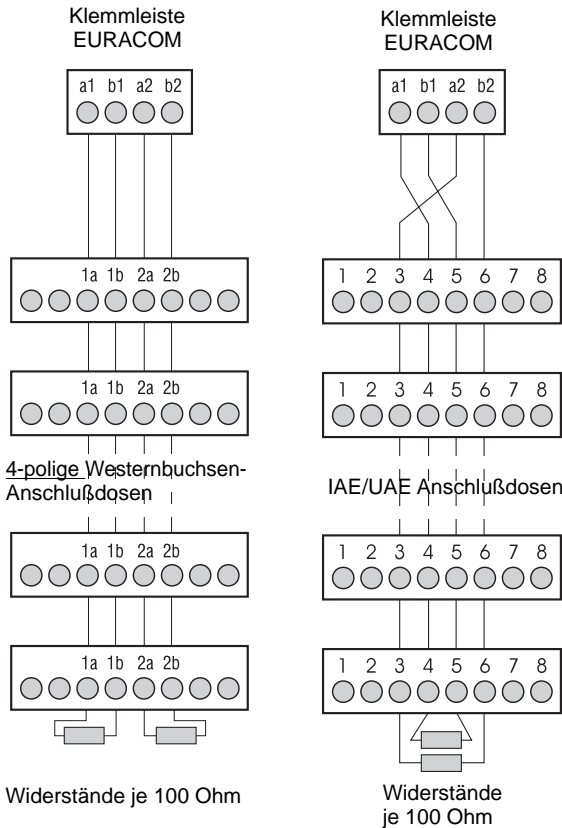


# Internen S<sub>0</sub>-Bus für Endgerätebetrieb verdrahten

- ▶ Verdrahten Sie den internen S<sub>0</sub>-Bus entsprechend den unten dargestellten Anschlußzeichnungen.
- ▶ Schalten Sie an der letzten Anschlußdose zwischen den Klemmen 3/6 und 4/5 bzw. 1a/1b und 2a/2b je einen Widerstand mit dem Wert 100 Ohm (Belastbarkeit mindestens 0,25 Watt).



Beispielanschlusung für einen internen ISDN-Bus

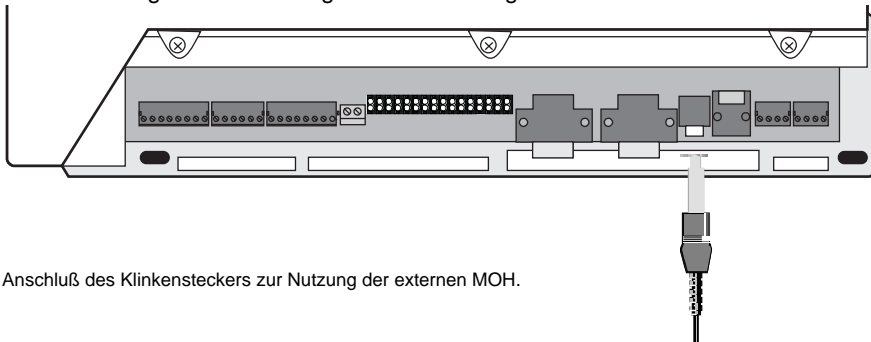


Verdrahtung des internen ISDN-Busses

## Externe Musikquelle für Wartemusik anschließen

Sie können an Ihre Tk-Anlage eine externe Musikquelle anschließen, z.B. CD-Spieler oder Tonbandgerät. Ihre Anrufer hören dann, während sie in Rückfrage gehalten werden, eine individuelle Musik (auch MOH = Music on Hold genannt) oder eine Ansage über Ihr Unternehmen.

Schließen Sie die externe Musikquelle über einen Standard-Klinkenstecker 3,5 mm, wie in nachfolgender Abbildung an Ihre Tk-Anlage an.



Anschluß des Klinkensteckers zur Nutzung der externen MOH.

### HINWEIS!

- Die externe Musikquelle muß ständig in Betrieb sein, wenn sie nicht über die Steuerkontakte angesteuert wird.
- Beachten Sie bitte, daß Sie bei Verwendung externer Musikquellen den Bestimmungen der GEMA bezüglich der Veröffentlichung von Musikstücken unterliegen!

## Sensor und Aktor anschließen

Ihre Tk-Anlage ist mit verschiedenen Steuerelementen (Sensor und Aktoren) ausgestattet.

Die Aktoren können Sie wie folgt benutzen:

- Alarmkontakt
- Zweitwecker
- MOH-Schalter
- manuell schaltbares Relais

Schließen Sie die Steuerelemente wie in nachfolgender Abbildung an.



S1, S1'

A1, A1'

A2, A2'

Anschlüsse für potentialfreien Alarmkontakt (Sensor)

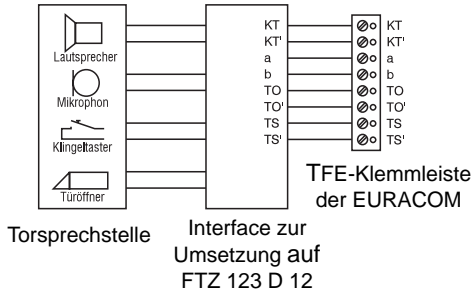
Anschlüsse zur Ansteuerung des Steuerrelais 1 (Aktor)

Anschlüsse zur Ansteuerung des Steuerrelais 2 (Aktor)

## Türstation (TFE) anschließen

An Ihrer Tk-Anlage können Sie alle Türstationen betreiben, die dem marktüblichen Standard (FTZ 123 D12) entsprechen.

- Schließen Sie Türklingel, Gegensprechstelle oder Türöffner entsprechend der nachfolgenden Zeichnung an.

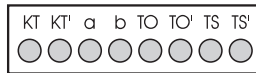


Das Interface kann bei Türfreisprecheinrichtungen nach dem Standard FTZ 123 D12 komplett oder z. T. implementiert sein. Bei teilweiser Implementation umfaßt es meist nur die Umwandlung des Hör- und Sprechkreises auf Zweidrahttechnik. Schalten Sie in diesem Fall den Klingeltaster und den Türöffner separat an. Weitere Informationen hierzu erhalten Sie aus der Herstellerdokumentation der entsprechenden Türfreisprecheinrichtung.

Auf unserer Homepage im Internet (<http://www.euracom.de>) finden Sie Beispiele zur Anschaltung verschiedener Türstationen.

Bei Ihrer Tk-Anlage stehen Ihnen zwei komplette separat steuerbare Türstationsanschlüsse zur Verfügung.

- Schließen Sie die Türstationen an den Klemmleisten 1. TFE und 2. TFE wie in nachfolgender Zeichnung an.



- KT, KT'      Anschlüsse für potentialfreien Klingeltaster
- a, b        gleichstromfreier Sprechkreis
- TO, TO'    Türöffnerrelaisansteuerung
- TS, TS'    Relaisansteuerung zum Einschalten eines externen Verstärkers (Sprachwegschaltung)

# Tk-Anlage auf Türstationsbetrieb einstellen

Haben Sie eine Türstation (TFE) installiert, so können Sie diese entweder über den analogen Port 1 oder über das MD-Zusatzmodul (Zubehör) nutzen.

## TFE-Betrieb mit MD-Modul

Vorteil: Ihnen geht kein analoger Port für die TFE verloren. Sie können weiterhin 8 analoge Endgeräte anschließen.

Werkseitig ist Ihre Tk-Anlage für den TFE-Betrieb mit MD-Modul eingestellt. Der a/b Port ist als analoger Port konfiguriert. Die entsprechenden Jumper stehen auf Position 2/3 (Voreinstellung).

- ▶ Schließen Sie die TFE entweder über den TFE1- oder TFE2-Port an.

## TFE-Betrieb ohne MD-Modul

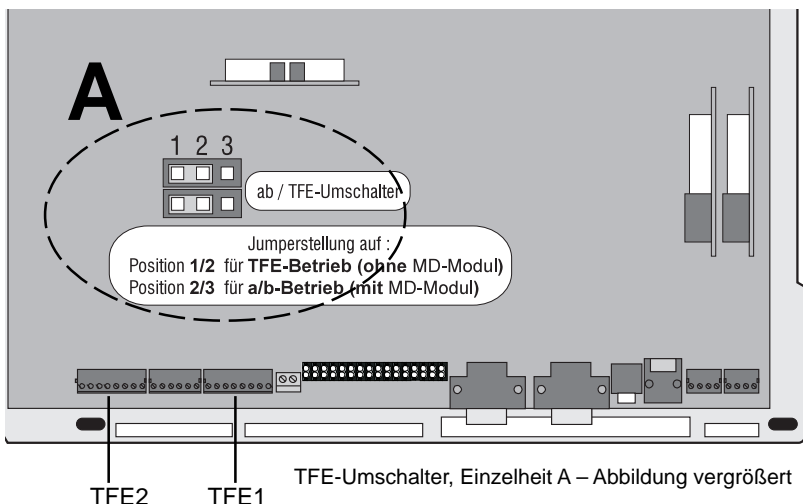
Nachteil: Der analoge Port 1 wird als TFE-Port genutzt. Sie können nur noch 7 analoge Endgeräte betreiben.

- ▶ Setzen Sie die Jumper auf Position 1/2 (siehe Einzelheit A). Der a/b Port 1 wird nun als TFE-Port genutzt.
- ▶ Schließen Sie die TFE am TFE1-Port an.



### ACHTUNG!

Gerät kann durch elektrostatische Entladung beschädigt werden. Unmittelbar vor Beginn der Montage und Installation geerdeten, metallischen Gegenstand berühren (z.B. Wasserleitung oder Heizung).



- ▶ Konfigurieren Sie anschließend Ihre Tk-Anlage (siehe Gebrauchsanweisung „Konfiguration“, Seite 66 ff.).



## Fernmeldebetriebserde anschließen

Ihre Tk-Anlage benötigt zum Potentialausgleich eine Fernmeldebetriebserde (FE).

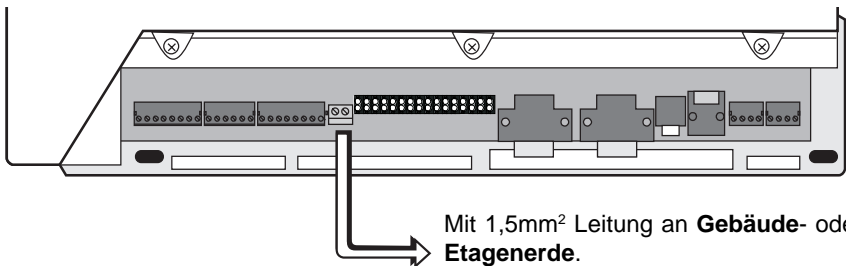
- ▶ Schließen Sie die FE mit einer 1,5-mm<sup>2</sup>-Leitung wie in nachfolgender Abbildung an Ihre Tk-Anlage an.
- ▶ Schließen Sie das andere Ende der FE an der Gebäude- oder Etagenerde an, jedoch auf keinen Fall an einem Schutzleiter.

---

### HINWEIS!

---

FE auf keinen Fall über einen Schutzleiter anschließen.



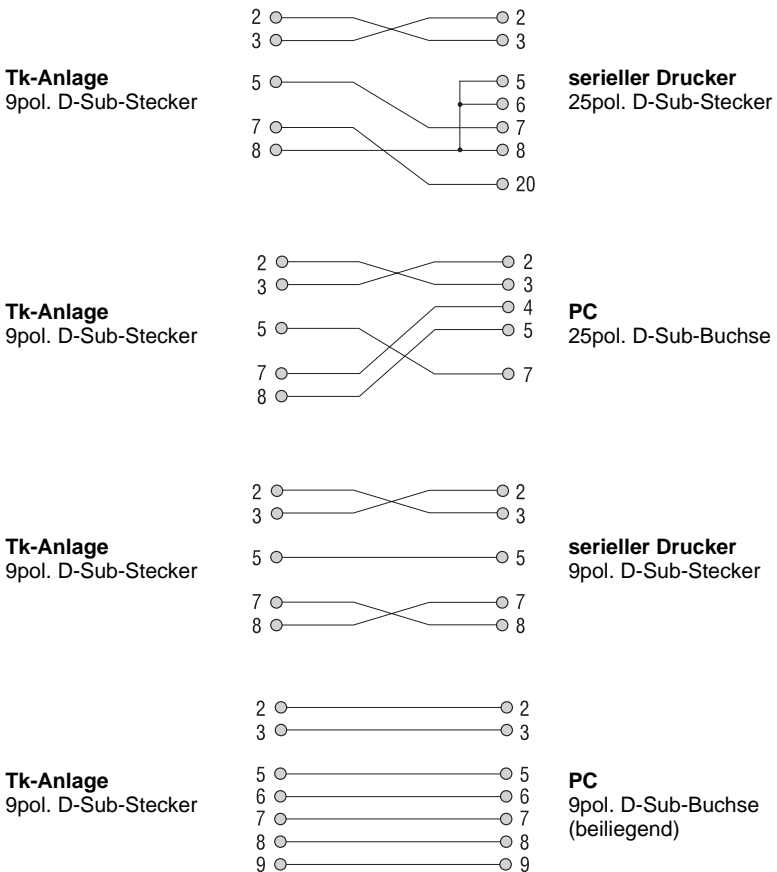
Mit 1,5mm<sup>2</sup> Leitung an **Gebäude-** oder **Etagenerde**.  
Nicht auf Schutzleiter!  
**VDE 0100 beachten!**

Potentialausgleich durch Erdung der Tk-Anlage

## PC und Drucker anschließen

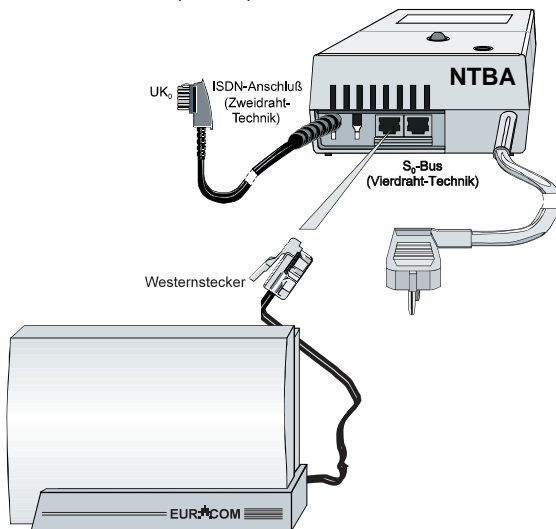
Über die RS-232-Schnittstelle können Sie mit einem entsprechenden Kabel (Lieferumfang) Ihre Tk-Anlage mit einem PC und einem Drucker verbinden. Die Schnittstellen-Parameter Ihrer Tk-Anlage können Sie an die Parameter Ihres PCs anpassen (--> Gebrauchsanweisung „Konfiguration“, Seite 44).

Hat Ihr PC einen 9poligen Anschluß, verwenden Sie das beigegefügte V24-Kabel. Besitzt Ihr PC einen 25poligen Anschluß, verwenden Sie den beigegefügte Adapter zwischen V24-Kabel und PC-Anschluß. Möchten Sie sich selber ein Anschlußkabel anfertigen, entnehmen Sie die Pin-Belegung den nachfolgenden Zeichnungen. Die Kabellänge darf dabei 3 m nicht überschreiten.



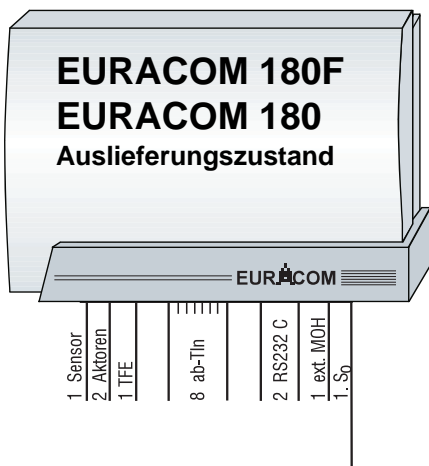
## Euro-ISDN-Anschluß herstellen

- ▶ Stecken Sie das beiliegende ISDN-Anschlußkabel in die Western-Buchse (1. S<sub>0</sub>) Ihrer Tk-Anlage.
- ▶ Führen Sie das andere Kabelende in die Buchse des von Ihrem Netzanbieter installierten Euro-ISDN-Basisanschlusses (NTBA) und rasten Sie den Stecker dort ein.



Anschluß der Tk-Anlage an den NTBA

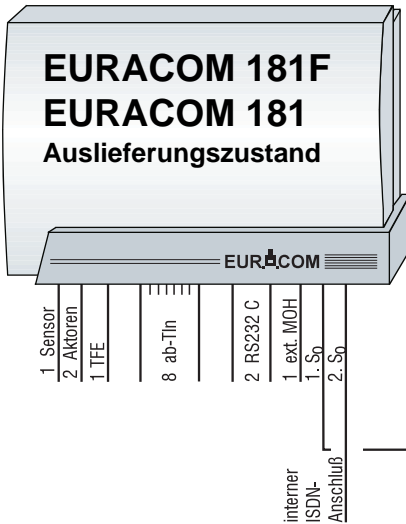
## Anschlußvarianten für EURACOM 180F, 180



### ISDN-Basisanschlußarten

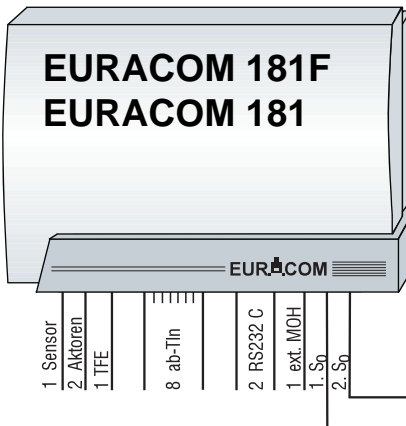
- 1 Mehrgeräteanschluß
- 1 Anlagenanschluß

**Anschlußvarianten für EURACOM 181F, 181**



ISDN-Basisanschlußarten

- a) 1 Mehrgeräteanschluß
- b) 1 Anlagenanschluß



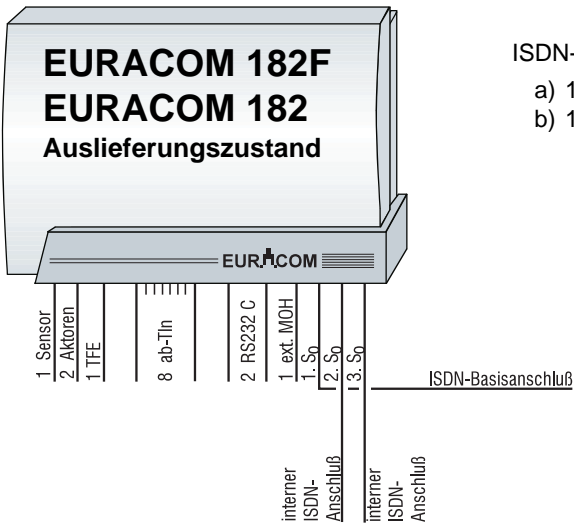
ISDN-Basisanschlußarten

- a) zweimal Mehrgeräteanschluß
- b) zweimal Anlagenanschluß
- c) einmal Anlagenanschluß,  
einmal Mehrgeräteanschluß

**HINWEIS!**

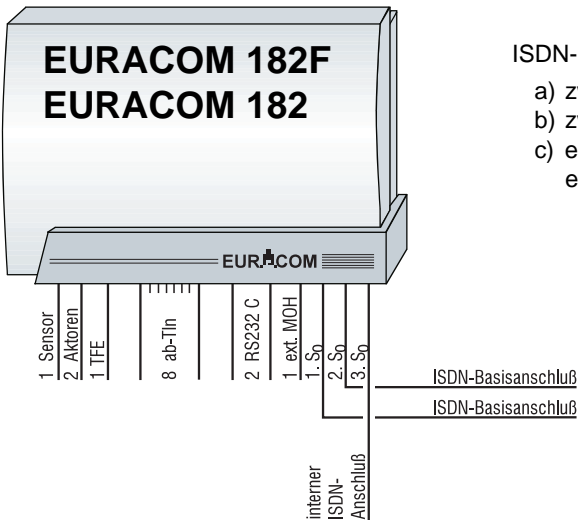
Wenn Sie Ihre Tk-Anlage in der oben dargestellten Konstellation betreiben möchten, muß die Installation von einem dafür zugelassenen Fachbetrieb erfolgen. Beide NTBAs müssen aus einer Vermittlungsstelle geschaltet sein. Fragen Sie im Zweifelsfall Ihren Netzanbieter.

## Anschlußvarianten für EURACOM 182F, 182



ISDN-Basisanschlußarten

- 1 Mehrgeräteanschluß
- 1 Anlagenanschluß

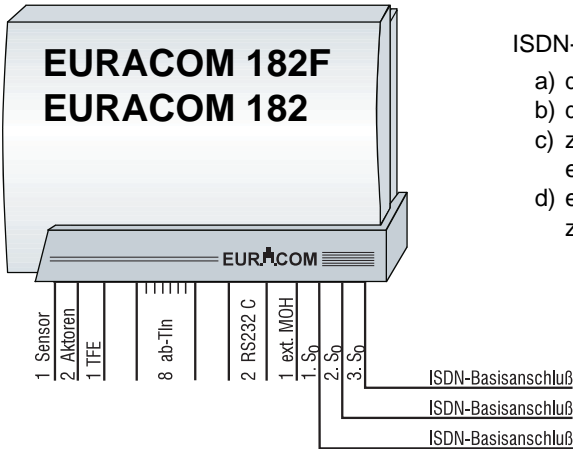


ISDN-Basisanschlußarten

- zweimal Mehrgeräteanschluß
- zweimal Anlagenanschluß
- einmal Anlagenanschluß,  
einmal Mehrgeräteanschluß

## HINWEIS!

Wenn Sie Ihre Tk-Anlage in der oben dargestellten Konstellation betreiben möchten, muß die Installation von einem dafür zugelassenen Fachbetrieb erfolgen. Beide NTBAs müssen aus einer Vermittlungsstelle geschaltet sein. Fragen Sie im Zweifelsfall Ihren Netzanbieter.



ISDN-Basisanschlußarten

- a) dreimal Mehrgeräteanschluß
- b) dreimal Anlagenanschluß
- c) zweimal Anlagenanschluß, einmal Mehrgeräteanschluß
- d) einmal Anlagenanschluß, zweimal Mehrgeräteanschluß

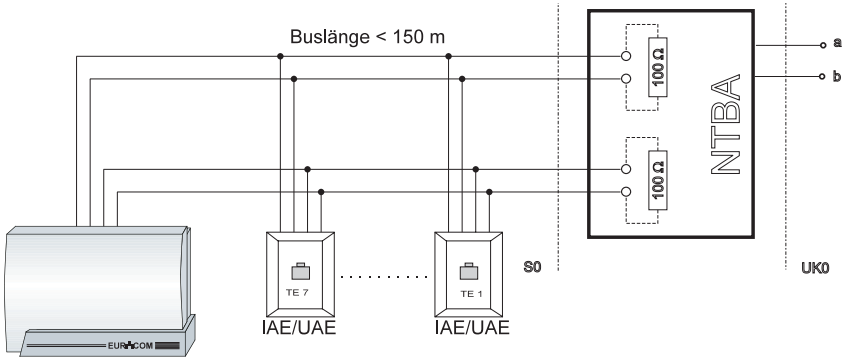
---

**HINWEIS!**

Wenn Sie Ihre Tk-Anlage in der oben dargestellten Konstellation betreiben möchten, muß die Installation von einem dafür zugelassenen Fachbetrieb erfolgen. Alle NTBAs müssen aus einer Vermittlungsstelle geschaltet sein. Fragen Sie im Zweifelsfall Ihren Netzanbieter.

## Mehrgeräteanschluß

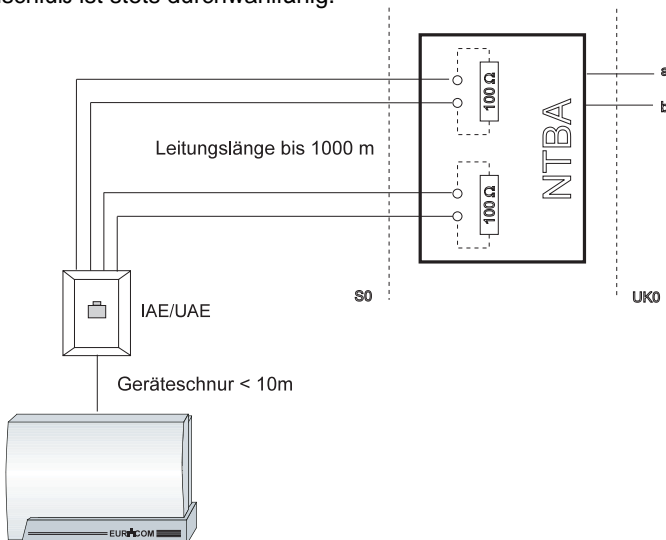
An einem ISDN-Mehrgeräteanschluß (Punkt-zu-Mehrpunktanschluß) können Sie bis zu 8 ISDN-Endgeräte anschließen. Hierbei muß die Tk-Anlage das letzte Gerät am Bus sein, da die Anlage den Busabschluß enthält.



ISDN-Mehrgeräteanschluß – Punkt-zu-Mehrpunktanschluß

## Anlagenanschluß

An einem Anlagenanschluß (Punkt-zu-Punktanschluß) können Sie nur ein Gerät, in der Regel eine Tk-Anlage, anschließen. Die Anschlußdose für die Tk-Anlage darf keine Abschlußwiderstände enthalten, da diese in der Tk-Anlage integriert sind. Ein Anlagenanschluß ist stets durchwahlfähig.



ISDN-Anlagenanschluß – Punkt-zu-Punktanschluß

# Netzausfall und Notbetriebfunktion bei EURACOM 181F, 182F

Ihre Tk-Anlage wird von der 230-Volt-Netzspannung gespeist. Fällt die Netzversorgung einmal aus, ist Ihre Tk-Anlage nicht betriebsfähig. Sie speichert jedoch alle programmierten Konfigurationsmerkmale, Teilnehmerdaten und ihre Rufumleitungen.

## Notbetriebfunktion

Im Falle eines Netzspannungsausfalls können Sie bei der EURACOM 181F und 182F einen notspeiseberechtigten ISDN-Apparat am zweiten  $S_0$ -Port Ihrer Tk-Anlage betreiben. Dieser muß beim Betrieb am öffentlichen Telekommunikationsnetz die Netzzugangsbedingungen erfüllen.

### Bedingungen:

Mehrgeräteanschluß:

- Ihr Telefon muß Notspeiseberechtigung besitzen (Bitte lesen Sie dazu in der Beschreibung Ihres Endgerätes nach!)
- Es darf nur **ein** Telefon notspeiseberechtigt sein.
- Sie müssen Ihrem ISDN-Telefon Ihre gewünschte Notruf-MSN einprogrammieren.  
Beispiel: 1. MSN: Interne Tk-Anlagennummer  
2. MSN: 1. MSN Ihres Anschlusses  
3. MSN: 2. MSN Ihres Anschlusses

Anlagenanschluß:

Ihr Telefon muß die Netzzugangsbedingungen für einen Anlagenanschluß erfüllen. Wenn nicht, müssen die vier Jumper (siehe Abbildung unten), bei Auslieferungszustand gesteckt, entfernt werden.



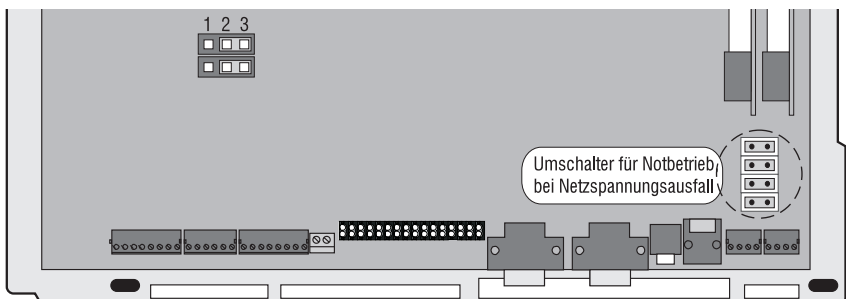
### ACHTUNG!

Vor Öffnen des Gerätes unbedingt den Netzstecker ziehen!



### ACHTUNG!

Gerät kann durch elektrostatische Entladung beschädigt werden. Unmittelbar vor Beginn der Montage und Installation geerdeten, metallischen Gegenstand berühren (z.B. Wasserleitung oder Heizung).



Ansicht des Tk-Anlagen-Innenraumes (EURACOM 181F, 182F) mit Umschalter für Notbetriebfunktion (gekennzeichnete Darstellung vergrößert)



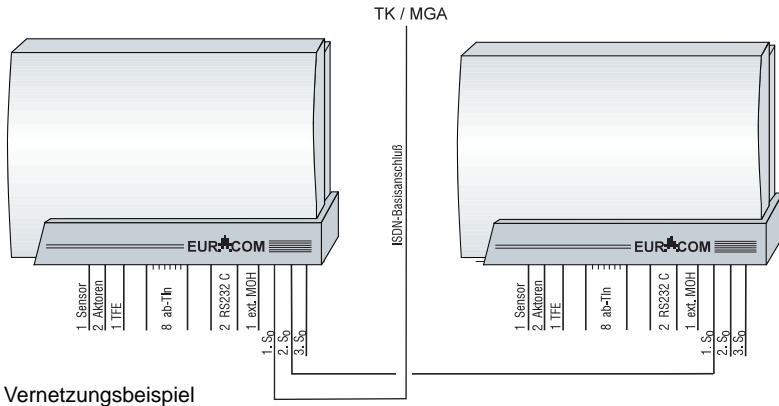
## Zwei Tk-Anlagen vernetzen

Sie können zwei EURACOM-Tk-Anlagen miteinander kombinieren (vernetzen). Das ist z.B. sinnvoll, wenn Sie durch Erweiterung Ihres Betriebes zusätzliche analoge oder digitale Endgeräte benötigen und noch nicht auf ein anderes größeres System umsteigen wollen. Die Vernetzung von zwei EURACOM-Anlagen bedeutet, daß zwei Einzelanlagen über eine ISDN-Schnittstelle verbunden werden. Einige Funktionen und Verhaltensweisen werden somit von einer Anlage gesteuert. So erfolgt die PC-Programmierung von einer Anlage für beide EURACOM-Anlagen. Der Rufnummernhaushalt wird aufeinander abgestimmt, und die Kommunikation unter den Anlagen erfolgt über die internen Rufnummern. Die Rufverteilung erfolgt auf die Teilnehmer beider Anlagen, so wie Sie es in der Konfiguration angegeben haben. Da die Vernetzung über eine ISDN-Schnittstelle erfolgt, gelten auch die Gesetzmäßigkeiten von ISDN-Anschlüssen, d. h. es können über diese Schnittstelle nur zwei gleichzeitige Verbindungen geführt werden. Bei hohem Gesprächsaufkommen kann es daher zu Blockaden bei der Wahl kommen, wenn z.B. über diese Schnittstelle keine Gespräche mehr geführt werden können.

Mit der Vernetzung werden die Daten der beiden Anlagen untereinander abgeglichen. Das bedeutet z. B., daß in beiden Anlagen identische Kurzwahlen vorliegen. Die Anzahl der Gebührendatensätze beträgt für jede Anlage 750, da jede Anlage die Gebühren für sich selber erfaßt. Sie werden aber zusammen ausgelesen und gelöscht. Bei einer Vernetzung müssen Sie festlegen, welche der beiden Anlagen als Master (A-Anlage) und welche als Slave (B-Anlage) betrieben werden soll. Dies ist notwendig, da Sie die Konfiguration per PC für beide Anlagen nur über die Master-Anlage durchführen können. Beide Anlagen können nur über eine ISDN-Schnittstelle (S<sub>0</sub>), die als Querport konfiguriert wird, miteinander verbunden werden.

## Möglichkeiten der Vernetzung

Die Tabelle auf der nächsten Seite zeigt Ihnen die Vernetzungsmöglichkeiten einzelner Tk-Anlagen. Sie können daraus erkennen, daß die Tk-Anlagen EURACOM 141 und EURACOM 180F, 180 nur als Slave-Anlage (B-Anlage) betrieben werden können. Das Kreuz gibt jeweils an, ob der angegebene S<sub>0</sub>-Port als interner, externer oder quervernetzter Port eingesetzt werden kann.



Vernetzungsbeispiel

EURACOM	S <sub>0</sub> -Port	A-Anlage			B-Anlage		
		intern	extern	quer	intern	extern	quer
<b>141F, 141</b>	1				X		X
	2						
<b>180F, 180</b>	1						X
	2						
<b>181F, 181</b>	1		X			X	X
	2			X	X	X	X
<b>182F, 182</b>	1		X			X	X
	2	X	X	X	X	X	X
	3	X	X	X	X	X	X
<b>260F, 260</b>	1		X			X	X
	2			X	X	X	X
<b>261F, 261</b>	1		X			X	X
	2	X	X	X	X	X	X
	3	X	X	X	X	X	X
<b>262F, 262</b>	1		X			X	X
	2	X	X	X	X	X	X
	3	X	X	X	X	X	X
	4	X	X	X	X	X	X

Vernetzungsmöglichkeiten

## HINWEISE!

- Wie die Teilnehmer und externen Ports auf die beiden Anlagen verteilt werden, ist Ihnen freigestellt.
- Wenn die Master-Anlage mindestens einen Anlagenanschluß hat, sind alle anderen Varianten für externe Ports erlaubt.
- Wenn die Master-Anlage nur mit Mehrgeräteanschlüssen betrieben wird, darf an der Slave-Anlage kein externer Port konfiguriert werden.
- Schließen Sie ein Faxgerät an der Anlage an, in der die Faxnummer ankommend signalisiert wird. In der Regel ist dies die Master-Anlage.
- Schließen Sie einen Anrufbeantworter an der Anlage an, über die am häufigsten Anrufe signalisiert werden. In der Regel ist dies die Master-Anlage.
- Bei Betrieb von mehr als zwei externen ISDN-Anschlüssen an einer Anlage muß die Installation von einem zugelassenen Fachbetrieb ausgeführt werden.

## Anschlußvarianten für vernetzte Anlagen

Sie können Ihre Tk-Anlage als Master- oder Slave-Anlage konfigurieren.

### HINWEIS!

Die EURACOM 180F, 180 kann nicht als Master-Anlage konfiguriert werden.

## EURACOM 181F, 181, 182F, 182 als Masteranlage einrichten

Der ISDN-Port für die Vernetzung kann Port 2 bis Port 3 sein. Die Einstellung des verwendeten ISDN-Ports muß als interne Schnittstelle ohne Speisung erfolgen.

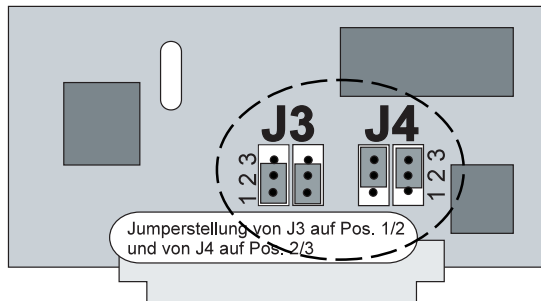


### ACHTUNG!

Gerät kann durch elektrostatische Entladung beschädigt werden.  
Unmittelbar vor Beginn der Montage und Installation geerdeten, metallischen Gegenstand berühren (z.B. Wasserleitung oder Heizungsrohr).

- ▶ Stellen Sie die Jumper auf dem MS<sub>0</sub>-Modul entsprechend der nachfolgenden Abbildung ein.

J3: Position 1/2  
J4: Position 2/3



### HINWEISE!

- Es darf keine Speisung auf der Vernetzungsschnittstelle (S<sub>0</sub>-Quer) vorhanden sein.
- Wenn Sie die Vernetzung über den Port 2 realisieren, müssen Sie bei der EURACOM 181F, 182F die Jumper für den Notbetrieb entfernen (--> Seite 22).

# EURACOM 180F, 181F, 182F, 180, 181, 182 als Slaveanlage einrichten

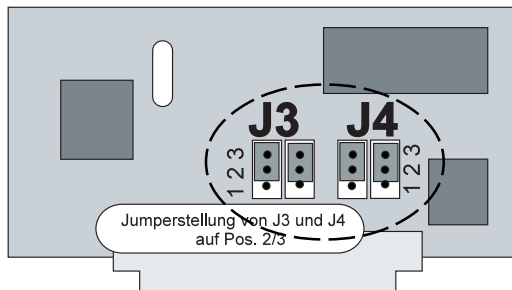
Sie können jeden Port als Querport nutzen.



## ACHTUNG!

Gerät kann durch elektrostatische Entladung beschädigt werden.  
Unmittelbar vor Beginn der Montage und Installation geerdeten, metal-  
lischen Gegenstand berühren (z.B. Wasserleitung oder Heizungsrohr).

- ▶ Setzen Sie bei Verwendung der Ports 2 bis 3 die entsprechenden Jumper auf dem MS<sub>0</sub>-Modul für die Betriebsart „externe Schnittstelle“ wie in nachfolgen-  
der Abbildung:



## Quervernetzung über ein MS<sub>0</sub>-Modul (2./3. S<sub>0</sub>-Port)

- ▶ Setzen Sie die Jumper gemäß obiger Abbildung:  
J3: Position 2/3  
J4: Position 2/3

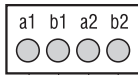
## HINWEISE!

- Es darf keine Speisung auf der Vernetzungsschnittstelle (S<sub>0</sub>-Quer) vorhanden sein.
- Wenn Sie die Vernetzung über den Port 2 realisieren, müssen Sie bei der EURACOM 181F, 182F die Jumper für den Notbetrieb entfernen (--> Seite 22).

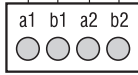
## Vernetzte Anlagen verdrahten

Bei der Verdrahtung haben Sie je nach verwendeten  $S_0$ -Ports für die Quervernetzung zwei Möglichkeiten, die Tk-Anlagen zu verbinden. Bei der Slave-Anlage können Sie die Verbindung über einen Western-Stecker (Vernetzung über Port 1) oder über die Klemmleiste herstellen. Die nachfolgende Abbildung zeigt Ihnen, wie Sie die Verbindungskabel anschalten.

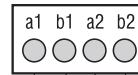
**Klemmleiste  
EURACOM  
(A-Anlage)**



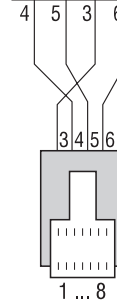
**Klemmleiste  
EURACOM  
(B-Anlage)**



**Klemmleiste  
EURACOM  
(A-Anlage)**



**Westernstecker  
EURACOM  
(B-Anlage)**



## Vernetzte Anlagen konfigurieren

Die Konfiguration vernetzter Anlagen können Sie sehr bequem über das PC-Programm machen, da dieses überschaubarer und ihre Einstellungen nachvollziehbarer sind. Da beide Anlagen in einem Zug über den PC programmiert werden, müssen Sie vorher einige Einstellungen über ein Telefon durchführen.

Die Schritte im Überblick:

- Anlagenart definieren
- Master-/ Slave-Anlage definieren
- Vernetzungsport (Querport) definieren
- Diese Schritte müssen Sie bei jeder Anlage per Telefon durchführen.

Wie Sie die vernetzten Anlagen einrichten, lesen Sie in der Gebrauchsanweisung „Konfiguration“, Seite 82 ff.

## Was kann man nachrüsten, und was bringt es?

Sollte die momentane Ausstattung Ihrer Tk-Anlage zu einem späteren Zeitpunkt nicht mehr ausreichen, können Sie Ihre Tk-Anlage aufrüsten.

Dazu stehen verschiedene Module zur Verfügung. Wenn Sie diese Module in Ihre Tk-Anlage einbauen, erhalten Sie weitere Funktionen.

Zum Nachrüsten Ihrer Tk-Anlage stehen Ihnen folgende Module zur Verfügung:

### MS<sub>0</sub>-Modul

als weitere S<sub>0</sub>-Schnittstelle für:

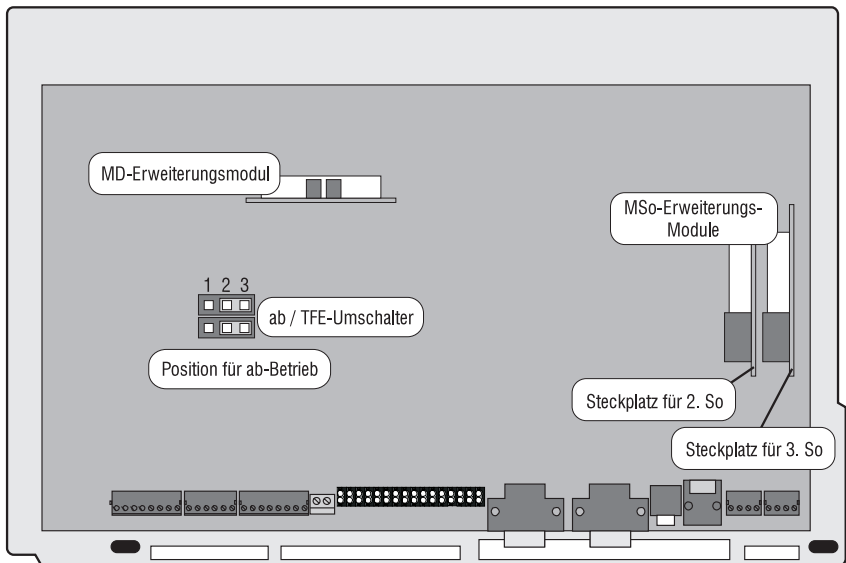
- EURACOM 180F, 180 bis zu zwei MS<sub>0</sub>-Module anschließbar
- EURACOM 181F, 181 ein MS<sub>0</sub>-Modul anschließbar

### MD-Modul

für den Anschluß einer weiteren Türfreisprecheinrichtung für:

EURACOM 180F, 180, 181F, 181, 182F, 182, ein MD-Modul anschließbar

- ▶ Zum Aufrüsten Ihrer Tk-Anlage stecken Sie die Module in die dafür vorgesehenen Steckplätze.



Darstellung der Modulsteckplätze im Tk-Anlagen-Innenraum

## MS<sub>0</sub>-Modul nachrüsten

Rüsten Sie MS<sub>0</sub>-Module nach, wenn Ihre Tk-Anlage ein oder zwei zusätzliche S<sub>0</sub>-Schnittstellen erhalten soll.



### ACHTUNG!

Ziehen Sie unbedingt den Netzstecker, bevor Sie das Gerät öffnen!

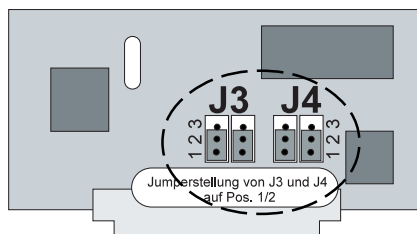


### ACHTUNG!

Gerät kann durch elektrostatische Entladung beschädigt werden. Unmittelbar vor Beginn der Montage und Installation geerdeten, metallischen Gegenstand berühren (z.B. Wasserleitung oder Heizungsrohr).

- ▶ Entnehmen Sie das MS<sub>0</sub>-Modul vorsichtig aus der Verpackung. Stellen Sie die Jumper so ein wie es dem geplanten Einsatzzweck entspricht. Hierbei legen Sie fest, wie Sie das MS<sub>0</sub>-Modul verwenden wollen:
  - als ISDN-Schnittstelle für einen weiteren Amtszugang oder
  - als internen ISDN-Bus zum Betrieb von bis zu acht digitalen Endgeräten.

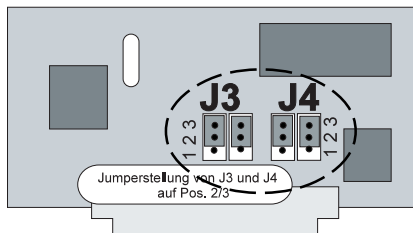
Im Auslieferungszustand sind die Jumper der MS<sub>0</sub>-Moduls für den Betrieb als interne ISDN-Schnittstelle voreingestellt. Die Jumper J3 und J4 stehen dabei auf Position 1/2 (siehe Abbildung).



Jumper-Position für den Betrieb als interner ISDN-Bus mit Speisung

### HINWEISE!

- Wenn Sie den Port 2 als weiteren externen Basisanschluß nutzen, müssen Sie bei der EURACOM 181F, 182F die Jumper für den Notbetrieb entfernen (siehe Seite 22).
- Wenn Sie das MS<sub>0</sub>-Modul als weiteren Amtszugang für den ISDN-Basisanschluß nutzen wollen, müssen Sie die Jumper J3 und J4 auf die Position 2/3 umstecken (siehe Abbildung oben auf Seite 30). Die Anschaltung an das öffentliche Telekommunikationsnetz darf nur von einem dafür zugelassenen Fachbetrieb vorgenommen werden.



Jumper-Position für den Betrieb als externe ISDN-Schnittstelle für den Basisanschluß

- ▶ Stecken Sie nun das Modul in den Steckplatz mit der Bezeichnung „2. S<sub>0</sub>“.
- ▶ Ist dieser belegt, verwenden Sie Steckplatz „3. S<sub>0</sub>“.
- ▶ Anschließend muß Ihre Tk-Anlage neu konfiguriert werden. Mehr dazu, lesen Sie in der Gebrauchsanweisung „Konfiguration“.

## MD-Modul nachrüsten



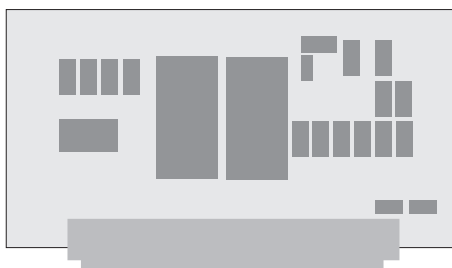
### ACHTUNG!

Ziehen Sie unbedingt den Netzstecker, bevor Sie das Gerät öffnen!



### ACHTUNG!

Gerät kann durch elektrostatische Entladung beschädigt werden. Unmittelbar vor Beginn der Montage und Installation geerdeten, metallischen Gegenstand berühren (z.B. Wasserleitung oder Heizungsrohr).



- ▶ Entnehmen Sie das MD-Modul vorsichtig aus der Verpackung.
- ▶ Stecken Sie das Modul auf den MD-Modul-Steckplatz.
- ▶ Kontrollieren Sie die korrekte Position der TFE-Umschalter auf dem Motherboard Ihrer Tk-Anlage. Die Umschalter müssen für TFE-Betrieb in der Position 2/3 stehen. Diese Einstellung ist werkseitig voreingestellt.
- ▶ Schließen Sie das Gehäuse Ihrer Tk-Anlage wieder.
- ▶ Jetzt müssen Sie Ihre TFE noch konfigurieren:  
Weisen Sie Ihrer TFE eine interne Rufnummer zu.  
Legen Sie die Rufverteilung für Ihre TFE fest.  
Lesen Sie hierzu die entsprechenden Kapitel in der Gebrauchsanweisung „Konfiguration“.



## Technische Daten

### Gehäuse:

Abmessungen:	360 x 252 x 92 mm (Breite x Höhe x Tiefe)
Material:	Bayblend FR 110 (flammgeschützt)

### Gewicht:

2 kg

### Umgebungstemperatur:

Betrieb:	5 °C bis 40 °C
Lagerung:	-25 °C bis +70 °C

### Belüftung:

Wärmeübertragung (Luftkühlung)

### Relative Luftfeuchtigkeit:

Betrieb bei 23 °C:	45% bis 75%
5 °C bis 40 °C:	25% bis 80% (ohne Betauung)
Lagerung:	20% bis 90% (ohne Betauung)

### Nennspannungsbereich und Nennstrombereich:

180 - 253 V / 0.22 - 0.19 A  
ELV-Stromkreis

### Nennfrequenzbereich:

50 - 60 Hz

### Euro-ISDN-Basisnetzzugang:

	TNV-Stromkreis
Schnittstelle (1. S <sub>0</sub> ):	ETS 300 012
Protokoll:	DSS1 (ETS 300125 und ETS 300102)
Betriebsart:	Mehrgeräteanschluß (Punkt-zu-Mehrpunkt), Reichweite 100 - 150 m oder TK-Anlagenanschluß (Punkt-zu-Punkt), Reichweite 1000 m
Anschluß:	WE 8/4 (RJ 45) IAE-Stecker

**Interne analoge Endgeräte-Schnittstelle:**

TNV-Stromkreis

Wahlverfahren:	MFV: Flashtastenerkennung: 80 msec Hook Flash: 150 - 900 msec
oder:	IWV: Erdtastenersatz mit Wahl der Ziffer „1“ oder Hook Flash
Speisung:	34V +4% / -7% (strombegrenzt mit max. 34 mA)
Rufspannung:	30 bis 41 VAC an 1,8 kOhm + 1µF je Port Gebührenimpuls 16 kHz, -14 dB an Zr (950 mV)
Reichweite:	2 x 200 Ohm ca. 1,4 km bei 0,4 mm Drahtdurchmesser ca. 3,1 km bei 0,6 mm Drahtdurchmesser
Impedanz:	Zr = 220 Ohm + 820 Ohm parallel 115 nF, symmetrisch
Symmetrie:	> 55 dB (300 Hz - 3400 Hz)
Pegel der Hörtöne:	-14 dB an Zr (950 mV)
Anschluß EURACOM 18x:	Steckbare Schraubanschlußklemme
Anschluß EURACOM 18xF:	Steckklemmenleiste

**Externe Wartemusik Schnittstelle:**

SELV-Stromkreis

Eingangsimpedanz:	100 kOhm, unsymmetrisch
Eingangsspannung:	0,6 Vss
Anschluß:	3,5 mm Klinkenbuchse
Maximale Leitungslänge:	3 m

**Drucker-/PC-Schnittstelle:**

SELV-Stromkreis, RS 232C

Anschluß:	9pol. D-Sub.-Buchse
Anschlußkabelauführung:	geschirmt
Übertragungsraten:	2400, 4800, <b>9600</b> bit/sek no Parity bit 1 Stop bit
Maximale Leitungslänge:	3 m

**Tüfreesprecheinrichtungs-Schnittstelle:**

SELV-Stromkreis,  
nach FTZ 123 D 12

Max.Schaltleistung:	(TS- / TO-Relais) 28 VAC / 400 mA oder 24 VDC / 300 mA, potentialfrei
Anschluß:	8pol. steckbare Schraubanschlußklemme

**Steuerungselemente:**

SELV-Stromkreis

1 Sensor:	5-V-Überwachungsschleife
2 Aktoren-Relais:	28 VAC / 400 mA oder 24 VDC / 300 mA, potentialfrei
Anschluß:	6pol. steckbare Schraubanschlußklemme

System 181F, 181 und 182F, 182 mit variablen digitalen Euro-ISDN-Anschlüssen

<b>Schnittstelle (2. S<sub>0</sub> und 3. S<sub>0</sub>):</b>	MS <sub>0</sub> -Modul, SELV-Stromkreis
<b>Intern:</b>	nach ETS 300 012
Speisung:	41 V +/- 5% ( max. 100 mA )
Protokoll:	DSS1 (ETS 300125 und ETS 300102)
Betriebsart:	Mehrgeräteanschluß (Punkt-zu-Mehrpunkt), Reichweite 100 - 150 m oder TK-Anlagenanschluß (Punkt-zu-Punkt), Reichweite 1000 m
<b>Netzzugang:</b>	ETS 300 012
Protokoll:	DSS1 (ETS 300125 und ETS 300102)
Betriebsart:	Mehrgeräteanschluß (Punkt-zu-Mehrpunkt), Reichweite 100 - 150 m oder Tk-Anlagenanschluß (Punkt-zu-Punkt), Reichweite 1000 m
<b>Anschluß:</b>	4pol. steckbare Schraubanschlußklemme

