

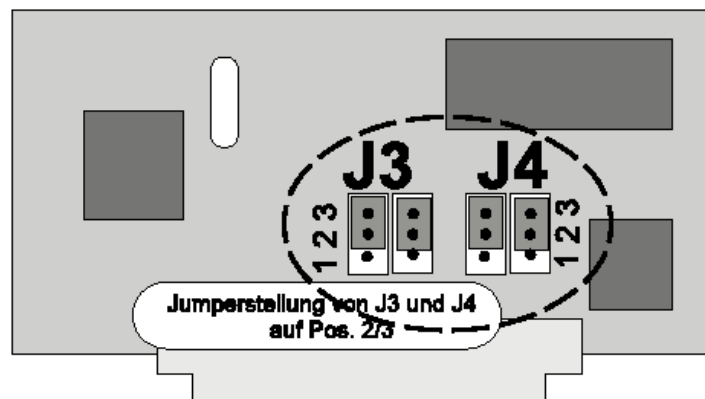
Anschluss eines externen S0-Busses (NTBA) an einem variablem Port der EURACOM Tk- Anlagen

1. Zum Anschluss eines variablen Ports (Port 2, 3, oder 4 bei EURACOM 262) an einen NTBA muss die 40V- Spannung der EURACOM an diesem Port deaktiviert werden.

Im Auslieferungszustand ist die 40V Speisung der Ports 2 - 4 zum Betrieb als interner Bus zur Speisung der anzuschließenden Telefone aktiviert !

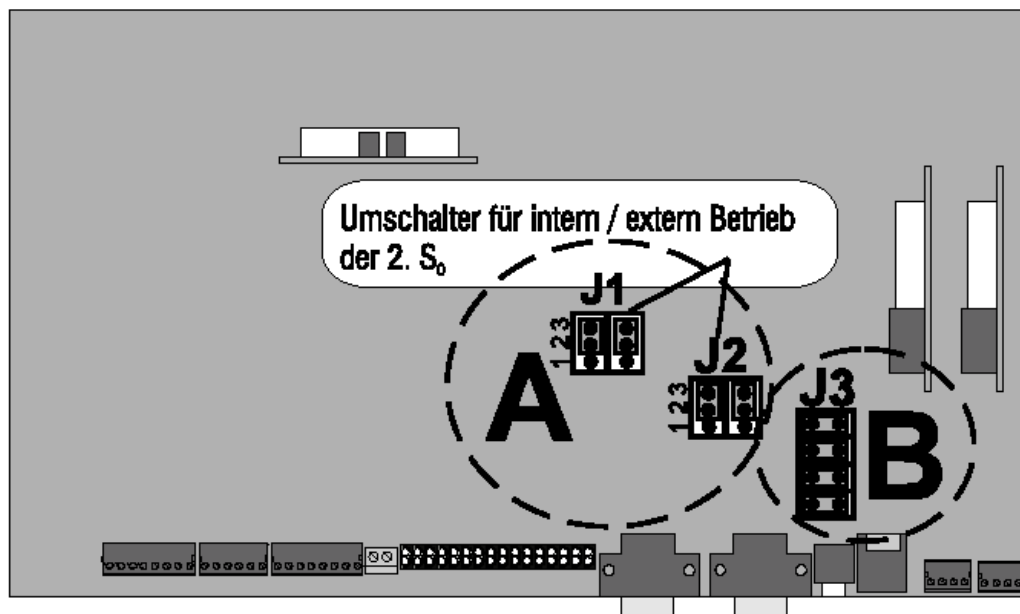
Zum deaktivieren der Spannung stellen Sie die Jumper der S0-Module in die Position 2-3 !

- Setzen Sie bei Verwendung der Ports 2 bis 3 die entsprechenden Jumper auf dem MS₀-Modul für die Betriebsart „externe Schnittstelle“ wie in nachfolgender Abbildung:



Für Port 2 einer EURACOM 260, 261 oder 262

- ▶ Entfernen Sie die Abdeckkappe der Tk-Anlage.
- ▶ Lösen Sie die drei Schrauben, die das Oberteil mit dem Unterteil verbinden.
- ▶ Nehmen Sie den Deckel ab.
- ▶ Entfernen Sie die vier Jumper von J3 (siehe Abbildung, Einzelheit B). Setzen Sie die Jumper der zweiten S_0 -Schnittstelle (siehe Abbildung, Einzelheit A) wie folgt
J1 Position 2/3
J2 Position 2/3



Ansicht des Telefonanlagen-Innenraumes, mit Umschaltern für die Funktion der 2. S_0 -Schnittstelle im Externbetrieb (gekennzeichnete Darstellungen vergrößert)

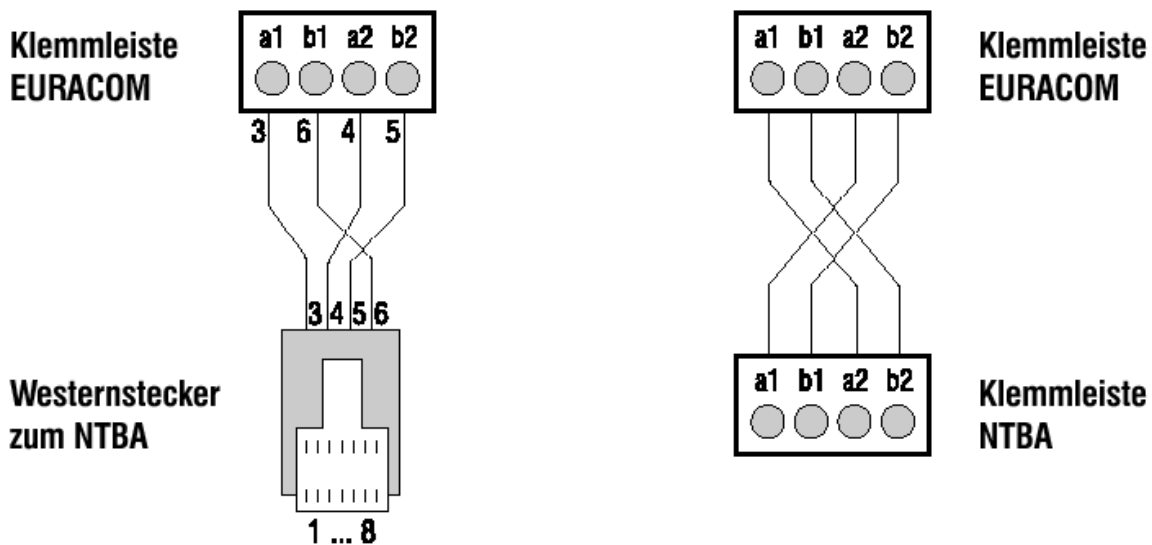
2. Verdrahten Sie die Klemmleiste wie folgt mit dem NTBA
Zu Beachten ist, dass die Sendeleitung der EURACOM mit der Empfangsleitung des NTBA verbunden wird, bzw. die Sendeleitung des NTBA mit der Empfangsleitung der EURACOM.

Die Klemmen der Sendeleitungen eines S0-Anschlusses sind beschriftet mit "a1" und "b1" !

Die Klemmen der Empfangsleitung eines S0-Anschlusses sind beschriftet mit "a2" und "b2" !

Wenn Sie zusätzlich zum feststehenden ISDN-Anschluß einen weiteren als Amtszugang schalten möchten, so verdrahten Sie die EURACOM mit dem ISDN-Basisanschluß der Telekom, dem NTBA, der Zeichnung entsprechend.

Beachten Sie bei der Installation der externen ISDN-Basisanschlüsse, insbesondere bei den Systemen EURACOM 181 und 182, die jeweils gültigen Rahmenbedingungen für die Allgemeine Anschalterlaubnis (AAE). Gegebenenfalls ist die Installation dieser Systeme durch einen Installateur erforderlich, der über eine entsprechende Errichtergenehmigung verfügt.



3. Konfigurieren Sie nun den S0-Port der Anlage mit dem Konfigurationsprogramm auf die gewünschte Art : Mehrgeräteanschluss bzw. Anlagenanschluss

Grundkonfiguration

Anlageneinstellungen
 Anlagenart:

Einzelanlage S0-Ports

Port 1	<input type="text" value="Mehrgeraeteanschl."/>
Port 2	<input type="text" value="Interne S0"/>
Port 3	<input type="text" value="Interne S0"/>
Port 4	<input type="text" value="Mehrgeraeteanschl."/>

Einzelanlage

Aktorenfunktion
 Aktor 1:
 Aktor 2:

1. Rs232

CTI/Konfigurator
 Drucker

Baudrate:

2. Rs232

CTI/Konfigurator
 Drucker

Baudrate: