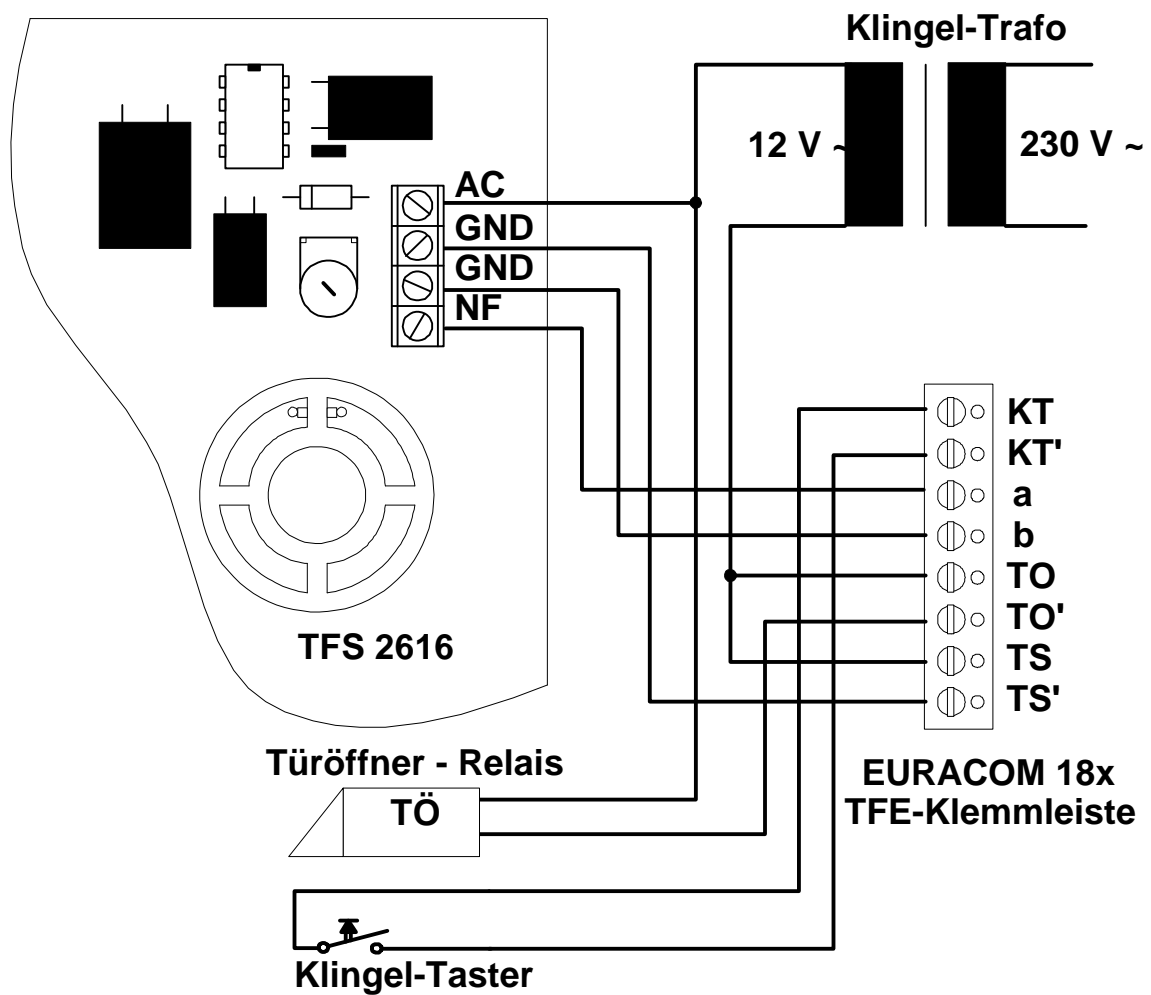
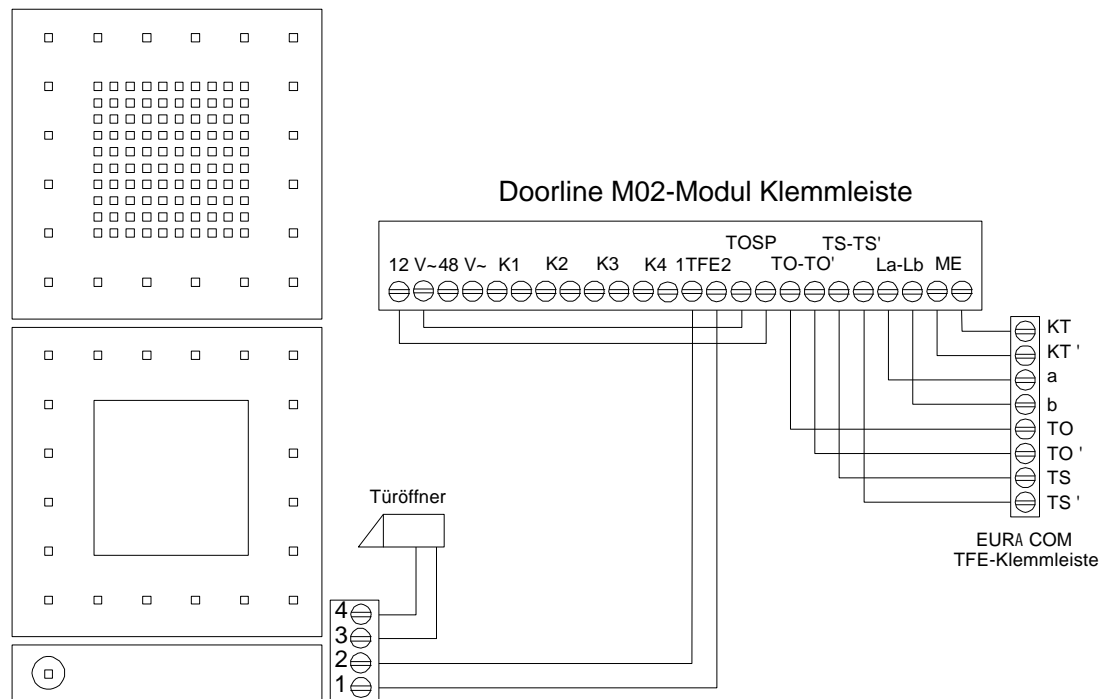


Auerswald TFS-2618



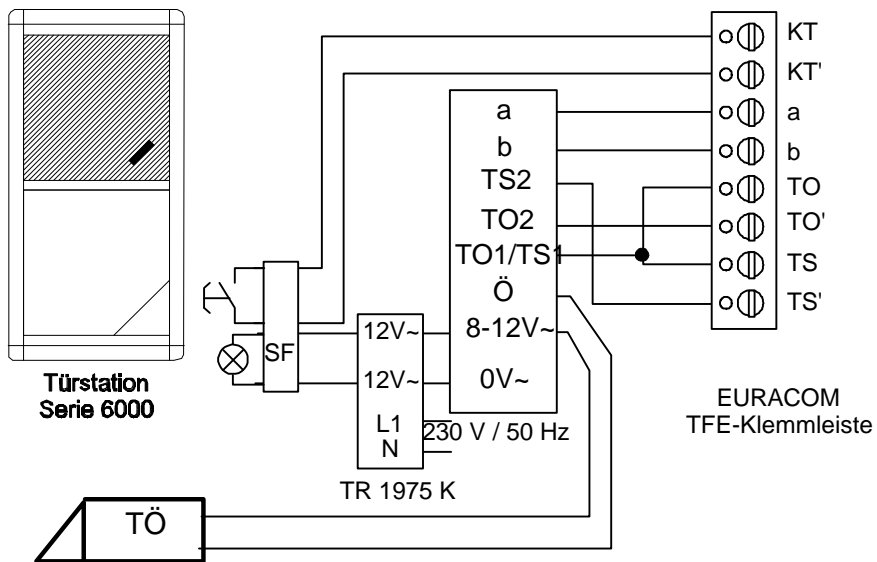
Diese Anschaltebeispiele sollen nach bestem Wissen beraten, eine Rechtsverbindlichkeit kann daraus jedoch nicht abgeleitet werden.
Irrtum und Änderungen vorbehalten.

Doorline mit MD-02 Modul



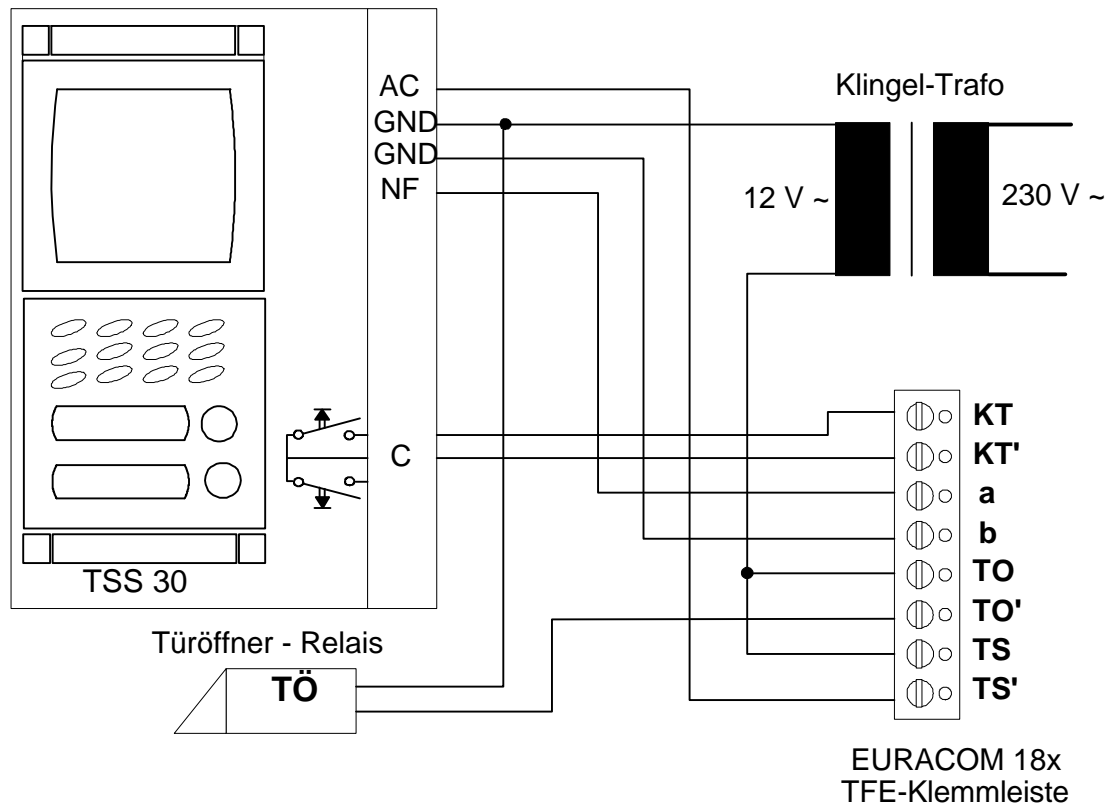
Diese Anschaltebeispiele sollen nach bestem Wissen beraten, eine Rechtsverbindlichkeit kann daraus jedoch nicht abgeleitet werden.
Irrtum und Änderungen vorbehalten.

Grothe TFE 6205/6206



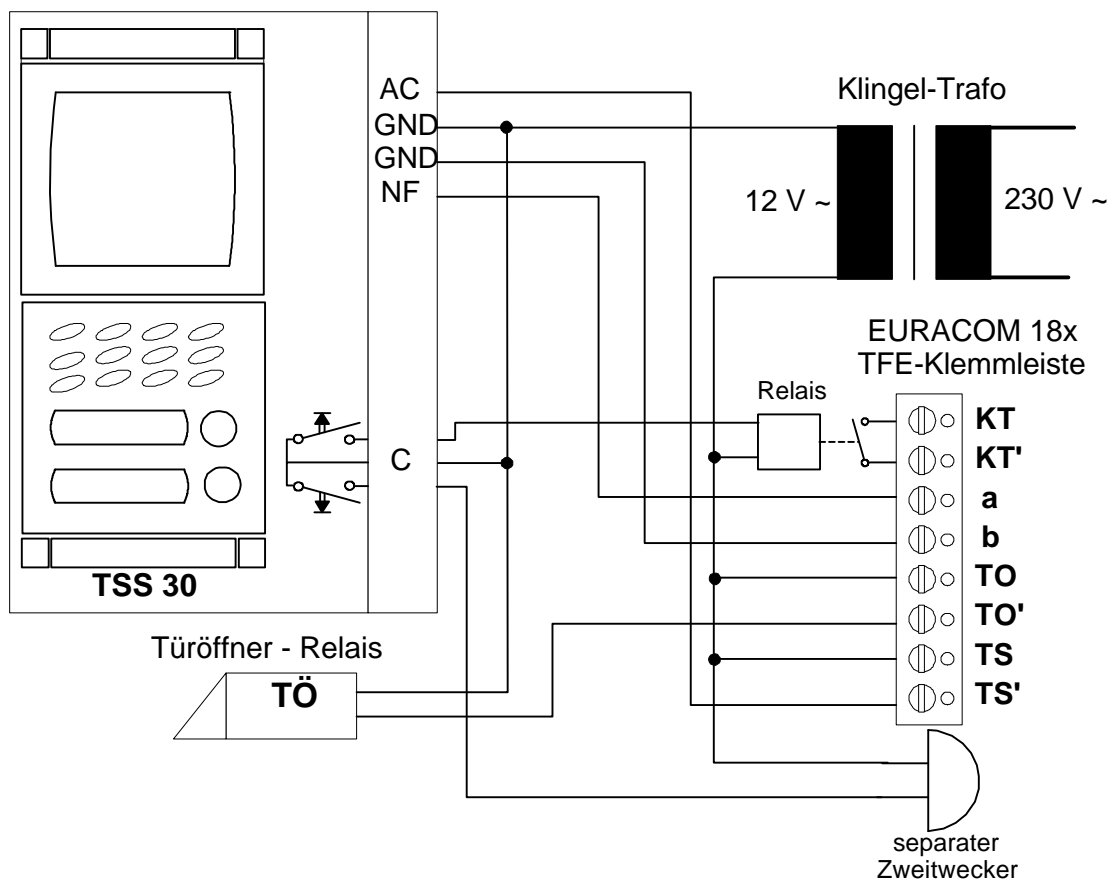
Diese Anschaltebeispiele sollen nach bestem Wissen beraten, eine Rechtsverbindlichkeit kann daraus jedoch nicht abgeleitet werden.
Irrtum und Änderungen vorbehalten.

RAWE TSS30 mit einem Taster



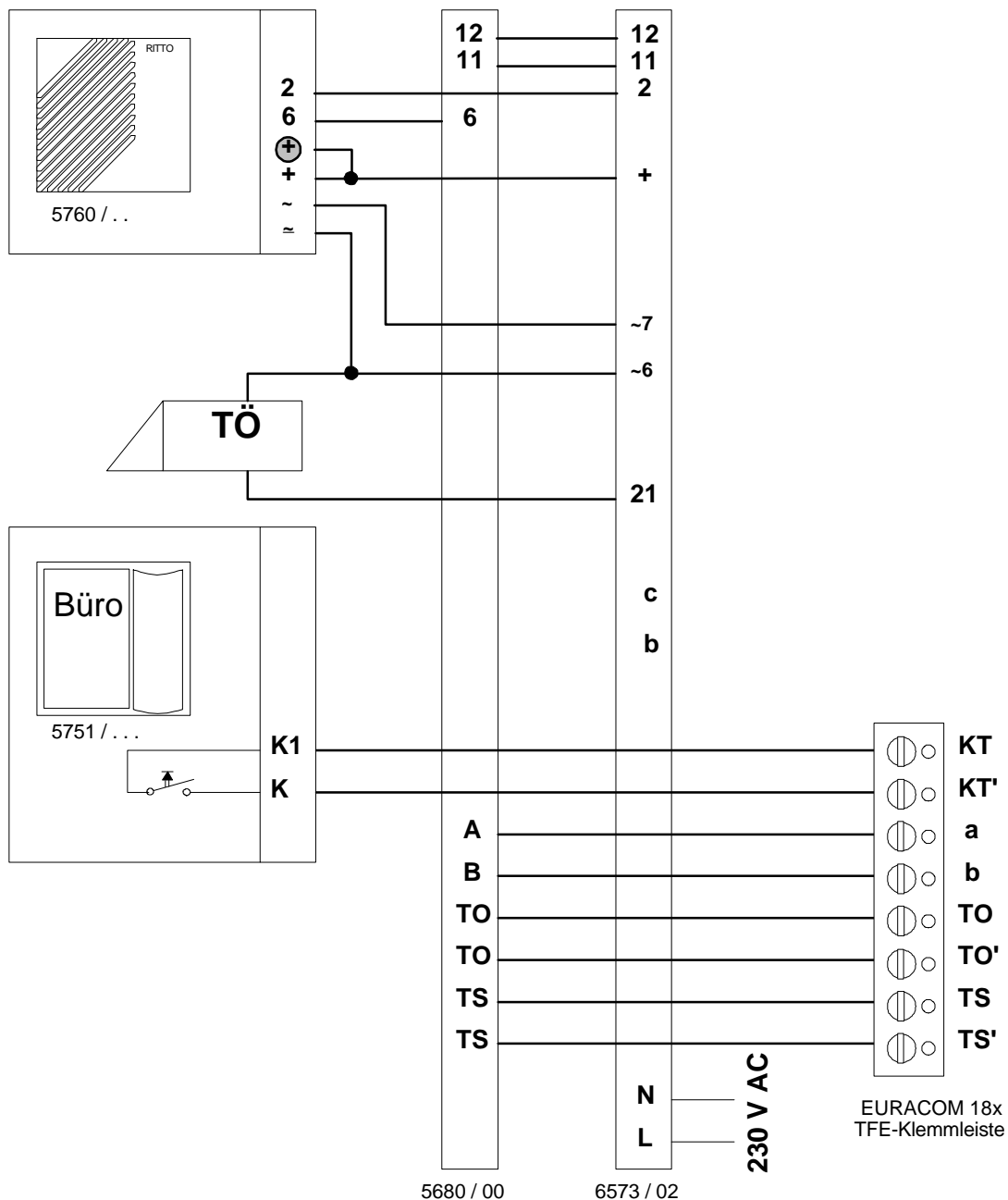
Diese Anschaltebeispiele sollen nach bestem Wissen beraten, eine Rechtsverbindlichkeit kann daraus jedoch nicht abgeleitet werden.
Irrtum und Änderungen vorbehalten.

RAWE TSS30 mit zwei Tastern



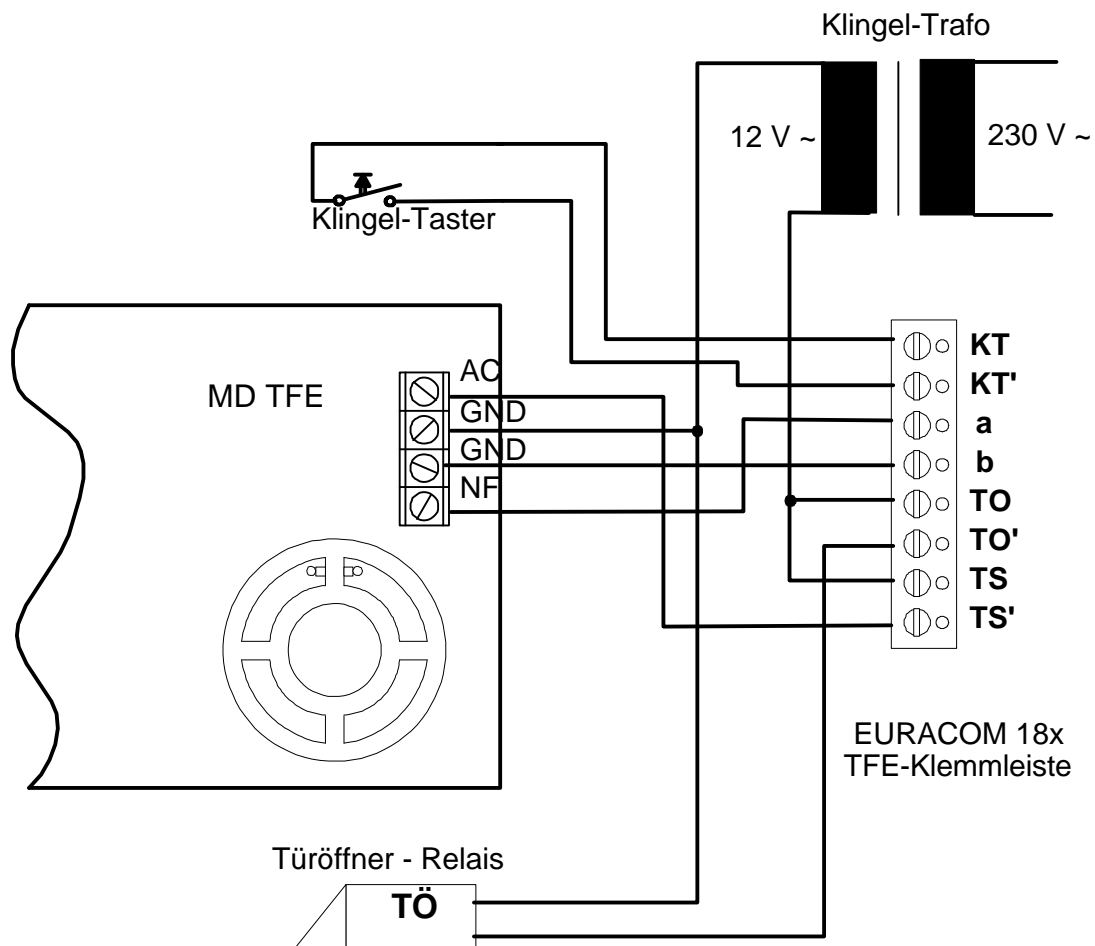
Diese Anschaltebeispiele sollen nach bestem Wissen beraten, eine Rechtsverbindlichkeit kann daraus jedoch nicht abgeleitet werden.
Irrtum und Änderungen vorbehalten.

Ritto 5680/00 mit einem Taster



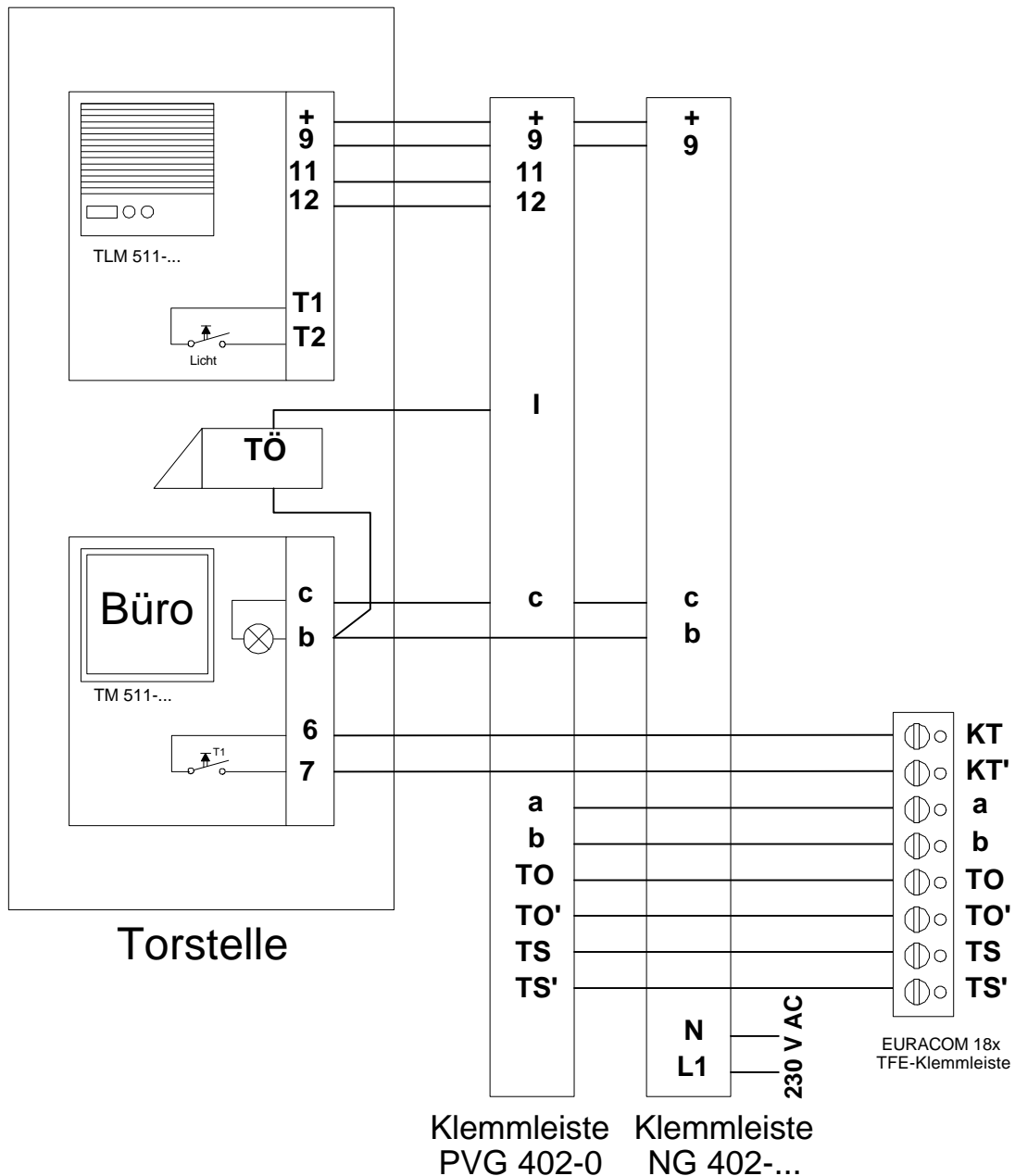
Diese Anschaltebeispiele sollen nach bestem Wissen beraten, eine Rechtsverbindlichkeit kann daraus jedoch nicht abgeleitet werden.
Irrtum und Änderungen vorbehalten.

Rocom MD TFE



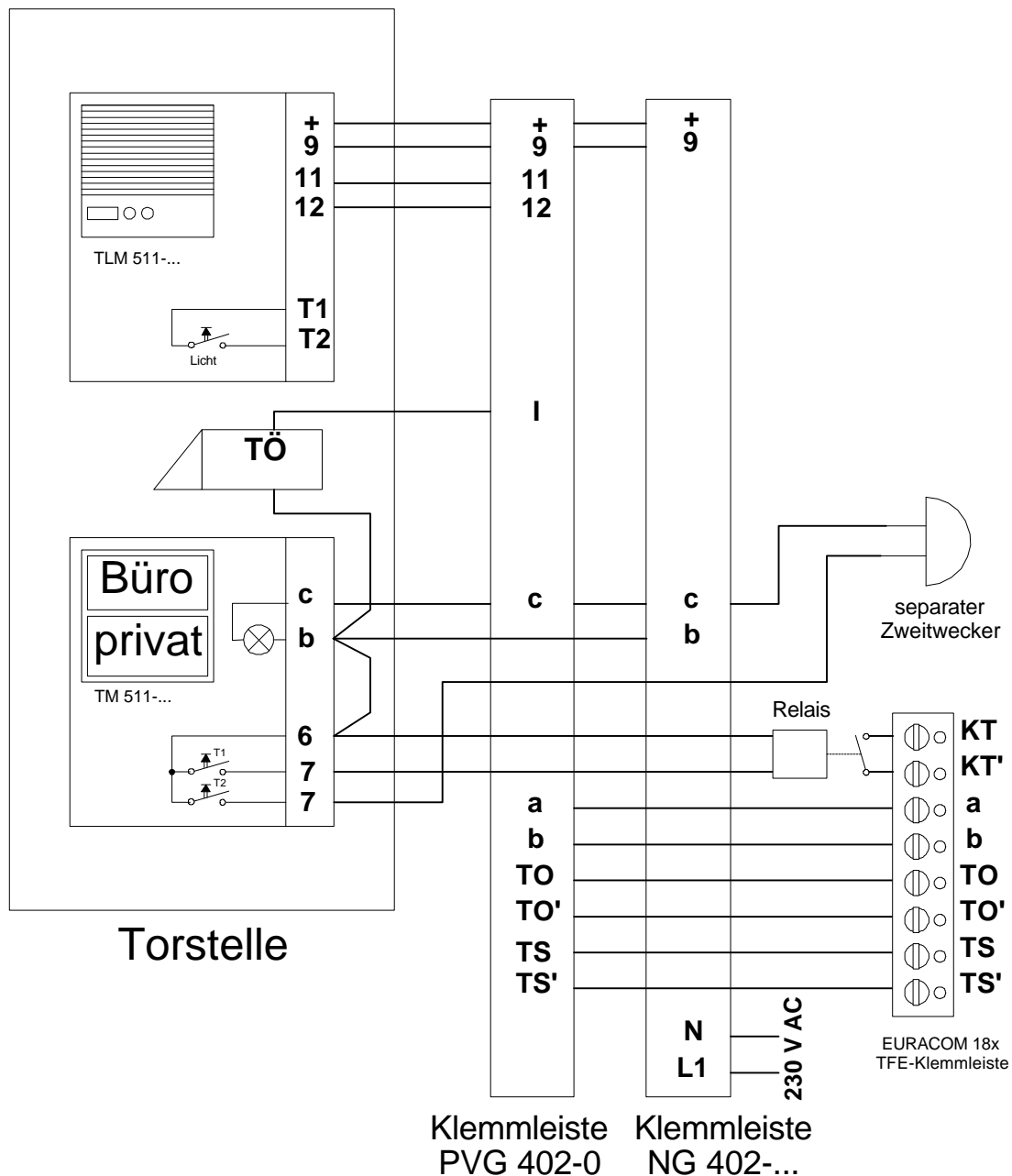
Diese Anschaltebeispiele sollen nach bestem Wissen beraten, eine Rechtsverbindlichkeit kann daraus jedoch nicht abgeleitet werden.
Irrtum und Änderungen vorbehalten.

Siedle Vario mit einem Taster



Diese Anschaltebeispiele sollen nach bestem Wissen beraten, eine Rechtsverbindlichkeit kann daraus jedoch nicht abgeleitet werden.
Irrtum und Änderungen vorbehalten.

Siedle Vario mit zwei Tastern

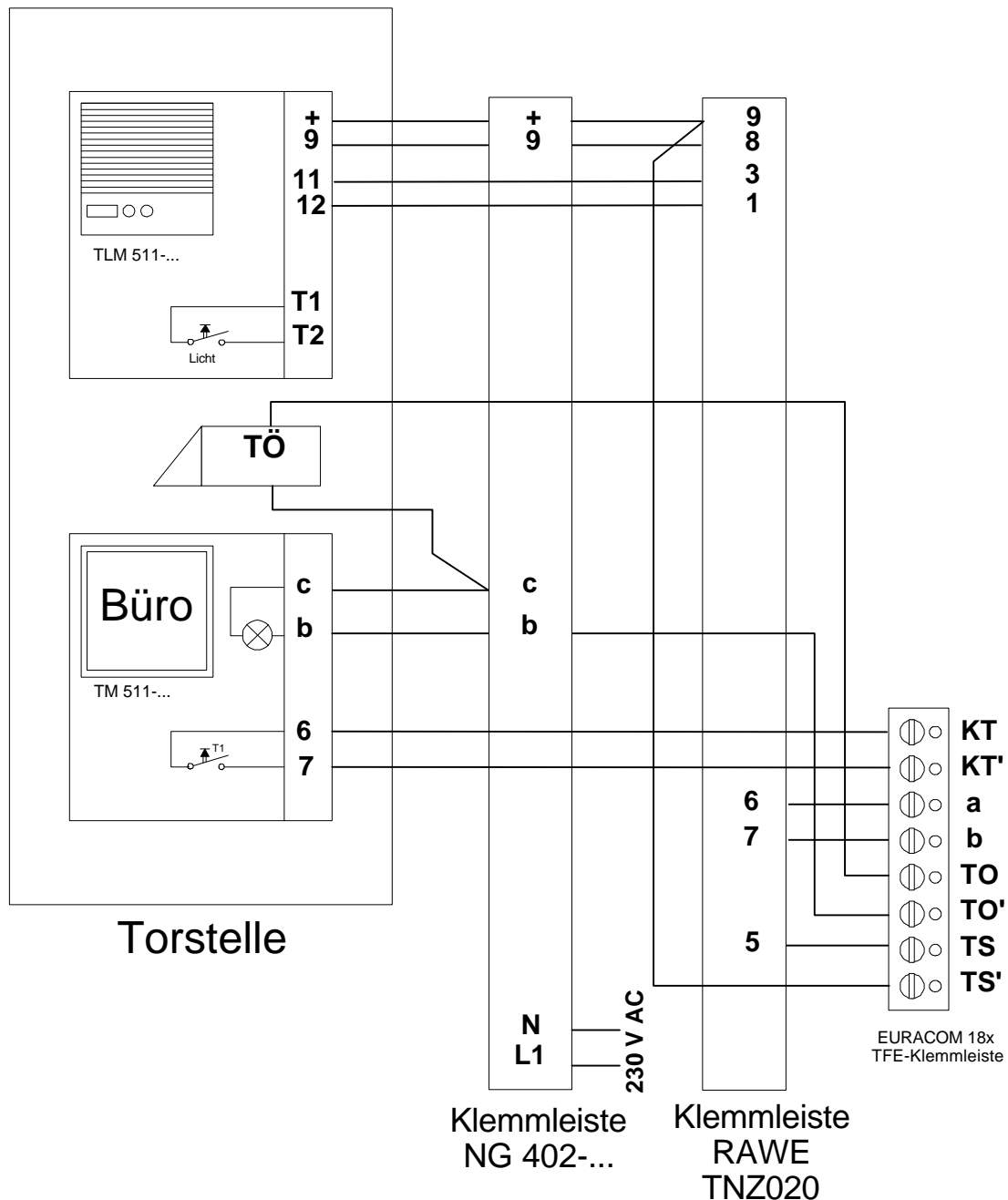


Diese Anschaltebeispiele sollen nach bestem Wissen beraten, eine Rechtsverbindlichkeit kann daraus jedoch nicht abgeleitet werden.
Irrtum und Änderungen vorbehalten.

Siedle Vario

in Verbindung mit

RAWE TNZ020 Interface



Diese Anschaltebeispiele sollen nach bestem Wissen beraten, eine Rechtsverbindlichkeit kann daraus jedoch nicht abgeleitet werden.
Irrtum und Änderungen vorbehalten.